

# SNOW SENSOR

FS SERIES



簡易型

## マイコン式 降雪センサー

FSシリーズ

NIIGATA ELECTRIC CO.,LTD.



簡易型

# SNOW SENSOR



## FS-55

### 特長

- \* 電源電圧は、AC100・200V兼用です。
- \* 降雪タ片を直接検知するため、風による影響が少なく、更に雪温センサーの信号を組み合わせることにより、低温雨による誤動作がありません。
- \* センサー部に、耐候性プラスチックやステンレスを使用し、防錆、耐候性に優れています。
- \* 雪が降り止んでも、一定時間（残雪処理時間）出力を保持します。
- \* 手動運転に時限タイマーを内蔵、設定した時間後、出力を停止します。
- \* 「試験」スイッチにより本体制御部の動作確認ができます。
- \* 簡単に各種設定（降雪カウント・雪温・インターバル時間・残雪処理時間）の変更が可能です。
- \* 出力接点が2接点あるので、ポンプの他に、電磁弁等にも利用できます。

### ◆ 制御部



### ◆ センサー部



## ◆ 施工例

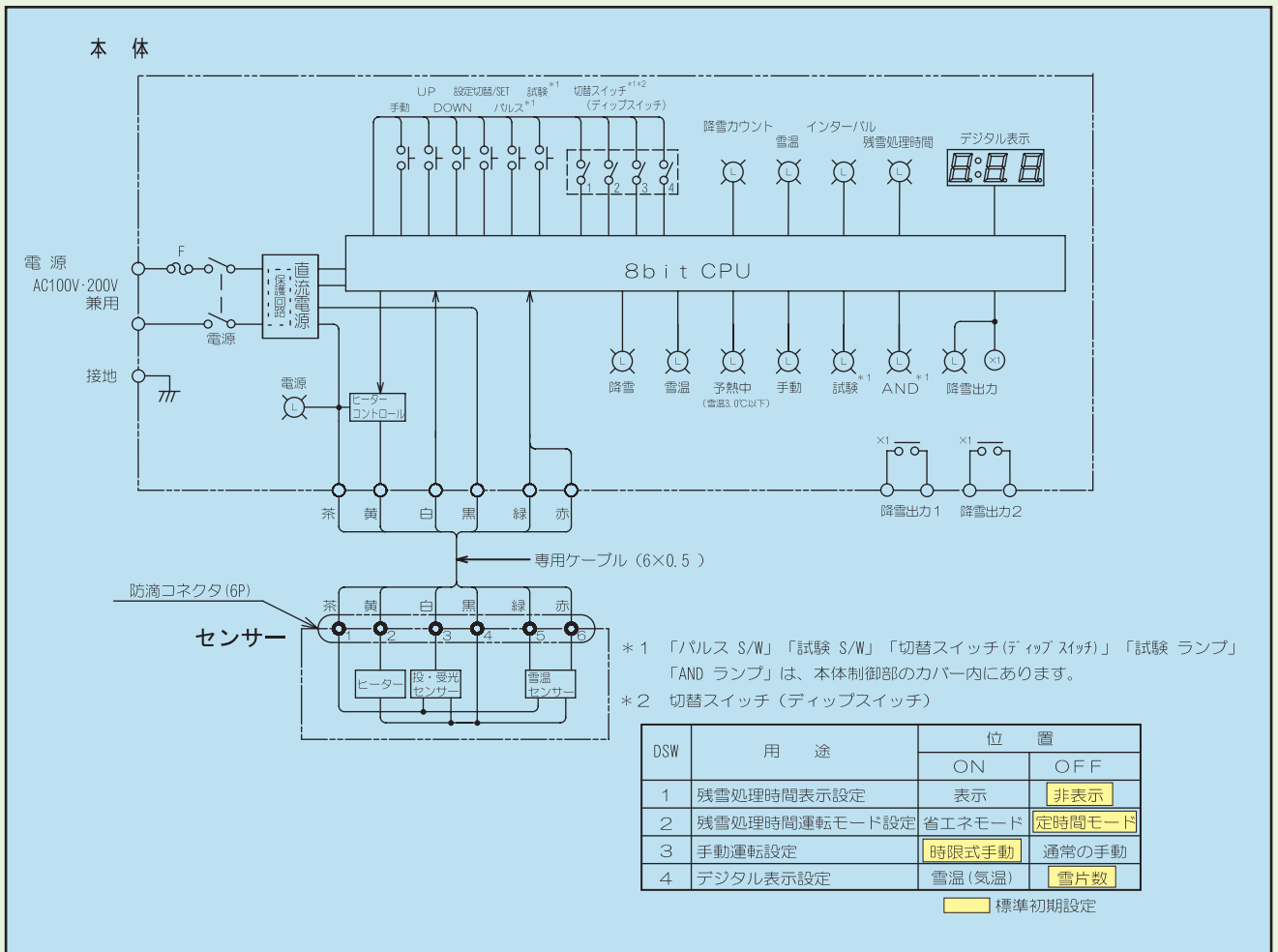


センサー部



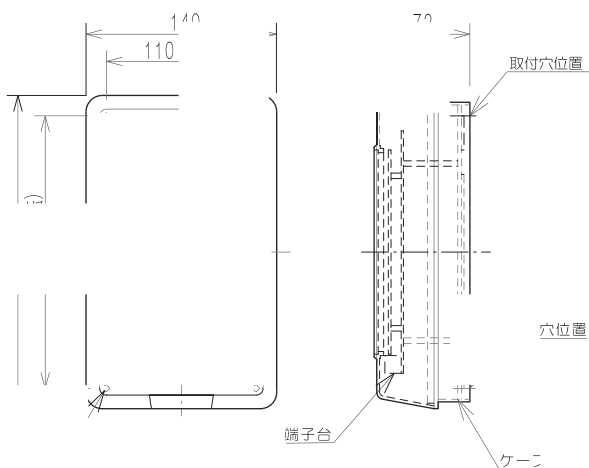
制御部 ( F S - 5 6 )

## ◆ 内部配線図



型 名		
電 源	電 圧 (V)	
	周波数 (Hz)	Hz・60Hz (兼用)
周囲温度 (°C)		-10°C~+40°C
検知方式	構 造	
	特 性	雪片+雪温
主要制御回路		8Bit CPUによるマイコン制御
入力回路	降雪回路	降雪々片からの反射光を検出 (カウント式)
	雪温回路	専用デジタル温度ICによる信号検知
出力回路		無電圧接点信号2a接点 (接点許容電流 AC200V 5A pf=0.4)
消費電力		外気温度 約3°C以上の時 最大 4W 外気温度 約3°C以下の時 最大 8W

### 本体制御部



### センサー部

