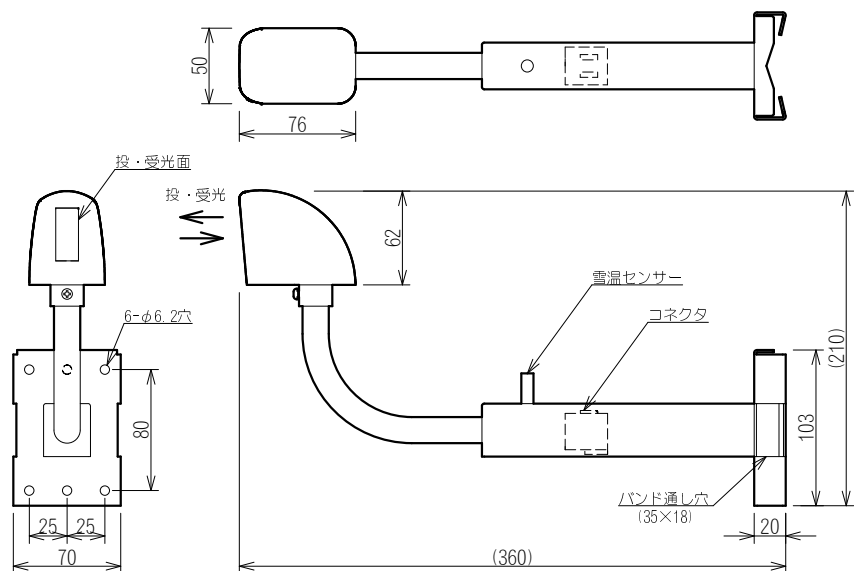
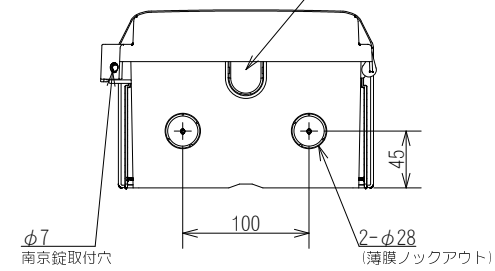
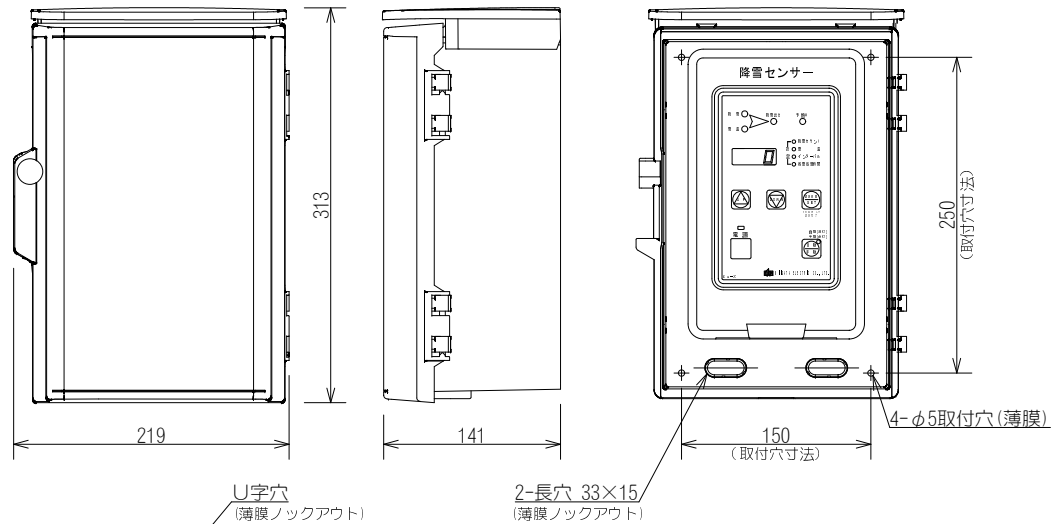


センサ部：F-2
(縮尺1/5)

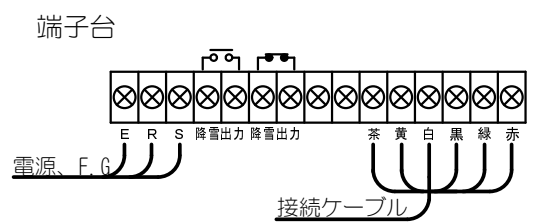


	センサヘッド	パイプ	取付金具
材質	アクリル樹脂	SUS304	SUS430
表面		シルバー塗装	

コントロール部：FS-56CS
(縮尺1/6)

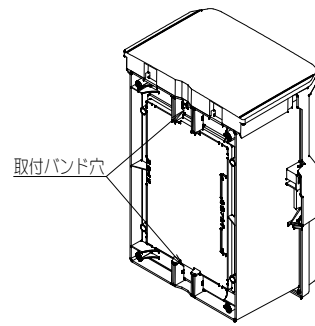
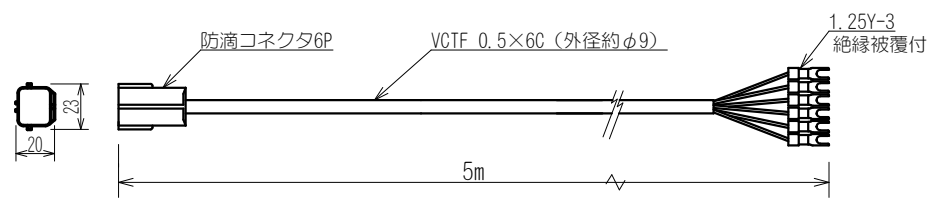


機器配置図



	ボデー	ドア
材質	ABS樹脂	アクリル樹脂
表面	ホワイトグレー	透明(ライトスモーク)

標準ケーブル：CA-F05
(縮尺1/4)



品名		降雪センサー FS-56C	
承認	山崎	型式	FS-56C
検図	平井	図番	N-02504C
製図	徳茂	REV.	3
2016. 08. 01		新潟電機株式会社	