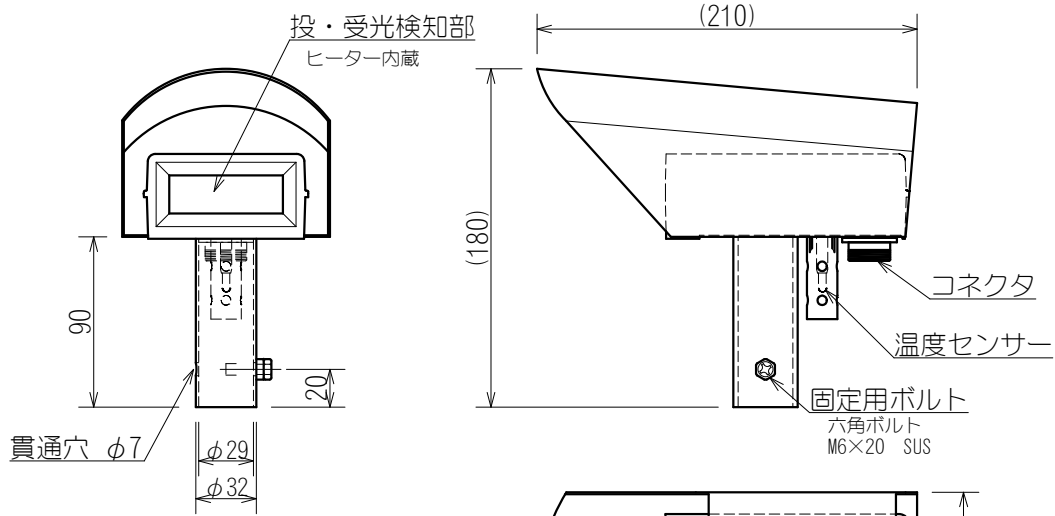
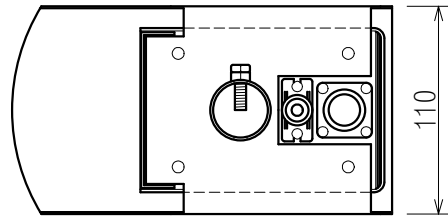


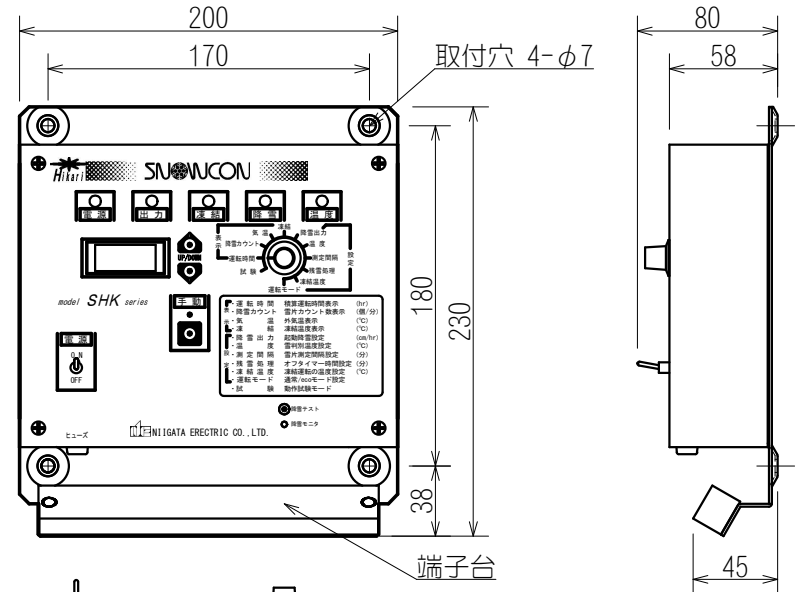
センサー部：F-3D



	センサーケース		センサーカバー	
	カバー	パイプ	カバー	パイプ
材質	AES樹脂	SUS430	SUS430	SUS304
板厚	3.0t	1.0t	1.0t	1.5t
表面	ライトベージュ			
概算質量	0.9kg			



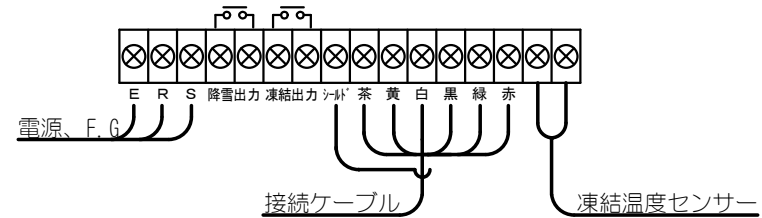
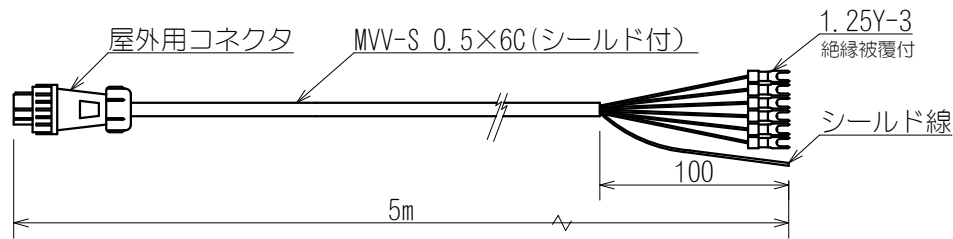
本体制御部：SHK-501S-I



	シャーシ	パネル
材質	アルミ	アルミ
板厚	1.5t	1.5t
表面	マットブラック	
概算質量	1.0kg	

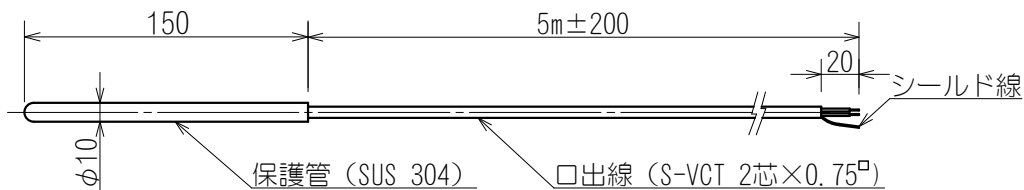
端子台

接続ケーブル：CA-SH05



尺度：A4 1/4

凍結温度センサー：H-I



品名	降雪センサー 光スノーコン		
承認	山崎	型式	SHK-501-I
検図	平井	図番	N-53402
製図	徳茂	REV.	3
2015/12/04	<b>新潟電機株式会社</b>		