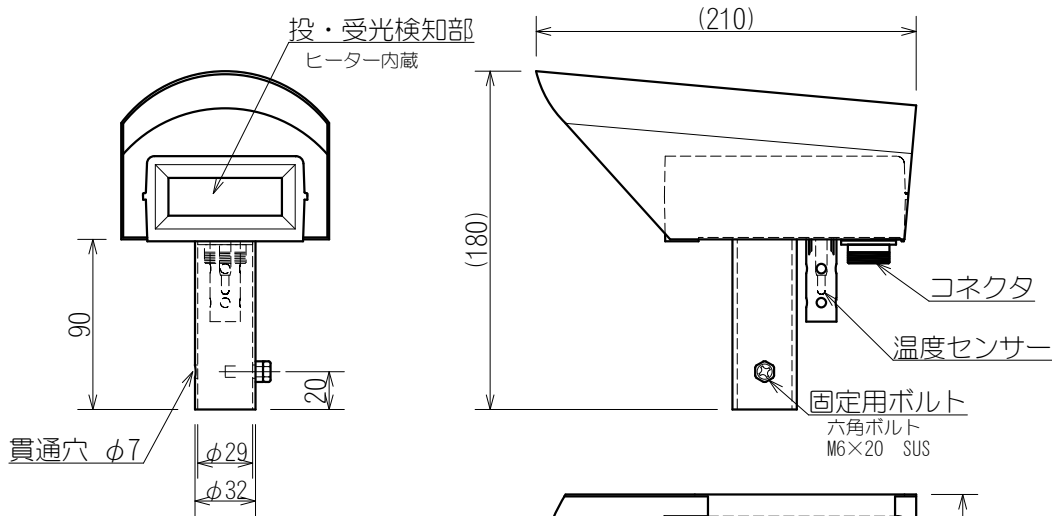
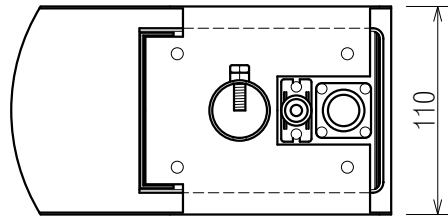


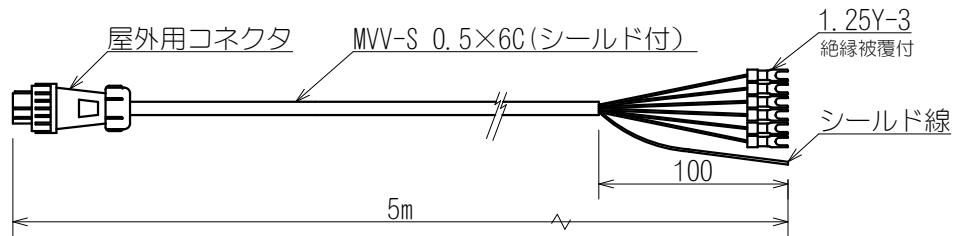
センサー部：F-3D



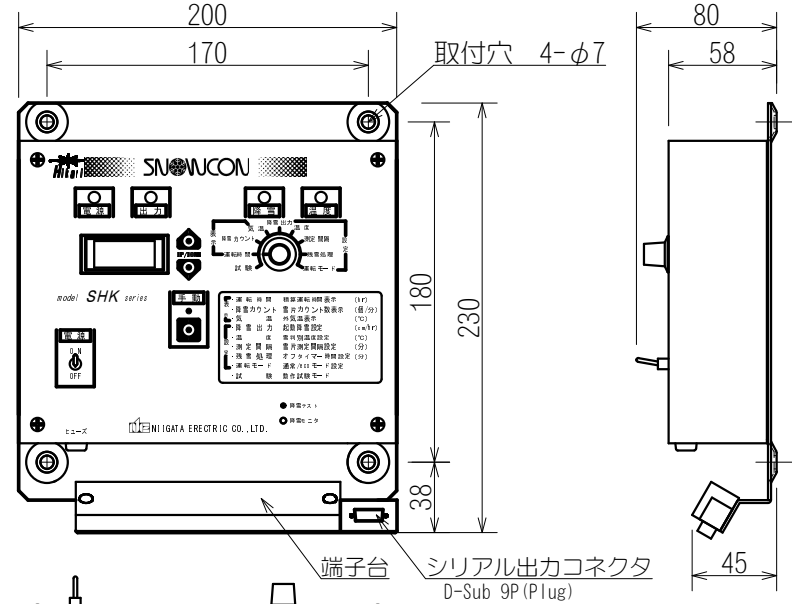
材質	センサーケース		センサーカバー	
	カバー	パイプ	カバー	パイプ
板厚	3.0 t	1.0 t	SUS430	SUS304
表面	ライトベージュ			
概算質量	0.9kg			



接続ケーブル：CA-SH05

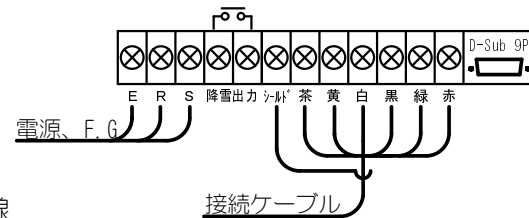


本体制御部：SHK-501RSS



	シャーシ	パネル
材質	アルミ	アルミ
板厚	1.5 t	1.5 t
表面	マットブラック	
概算質量	1.0kg	

端子台



シリアル出力コネクタ

No.	信号	D-Sub 9P (Plug)
1	N.C.	data 送信出力
2	N.C.	
3	TxD	
4	N.C.	Sig-GND
5	GND	
6	N.C.	
7	N.C.	
8	N.C.	
9	N.C.	

尺度：A4 1/4

品名	降雪センサー 光スノーコン		
承認	齋藤	型式	SHK-501RS
検図	徳茂	図番	N-53423
製図	大川	REV.	2
2016.01.08	新潟電機株式会社		