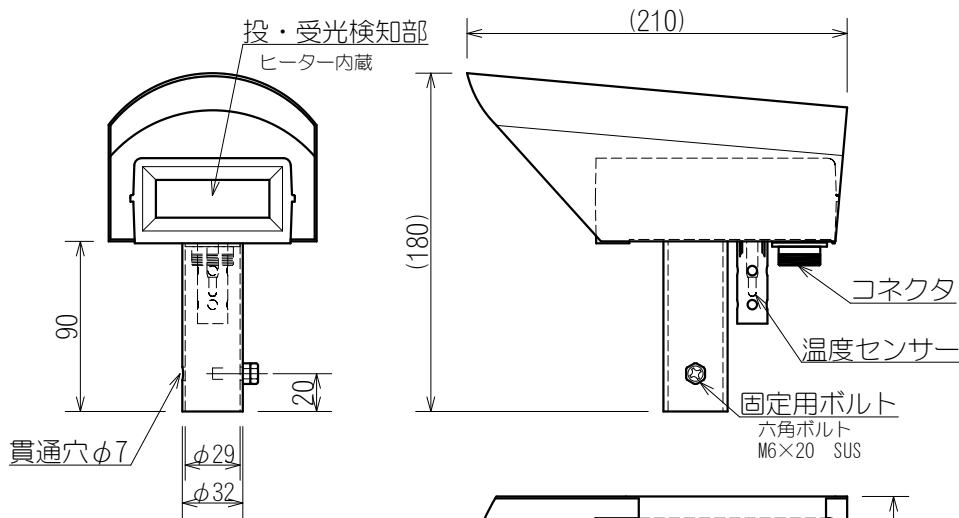
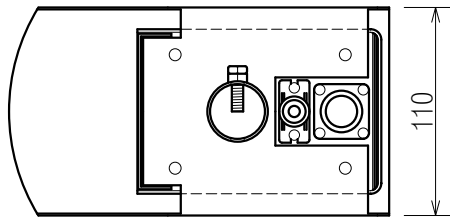


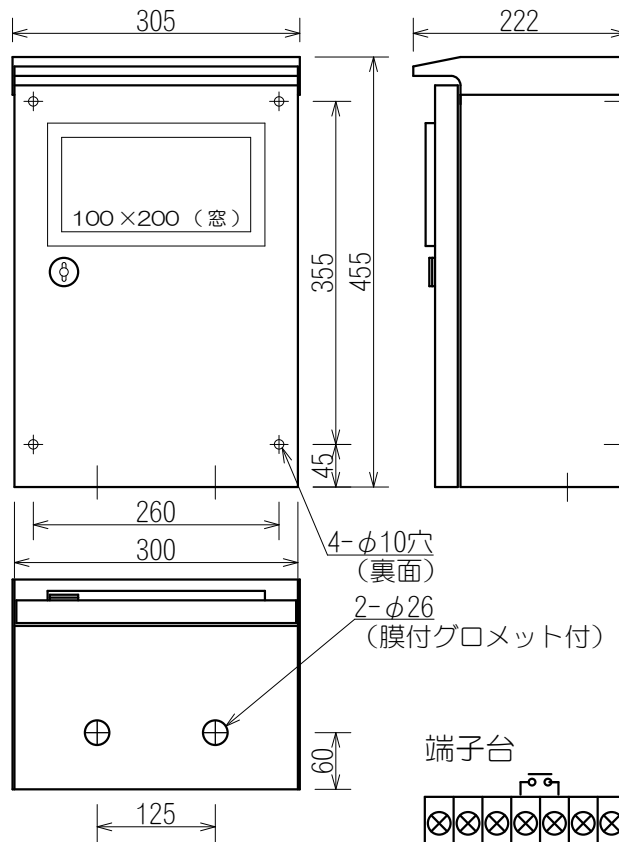
センサー部：F-3D



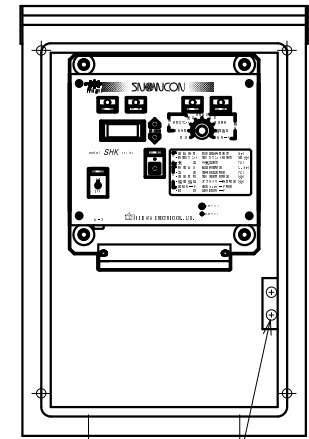
| | センサーケース | | センサーカバー | |
|------|---------|--------|---------|--|
| | カバー | パイプ | | |
| 材質 | AES樹脂 | SUS430 | SUS304 | |
| 板厚 | 3.0t | 1.0t | 1.5t | |
| 表面 | ライトベージュ | | | |
| 概算質量 | 0.9kg | | | |



本体制御部：SHK-502S（屋外BOX入り）

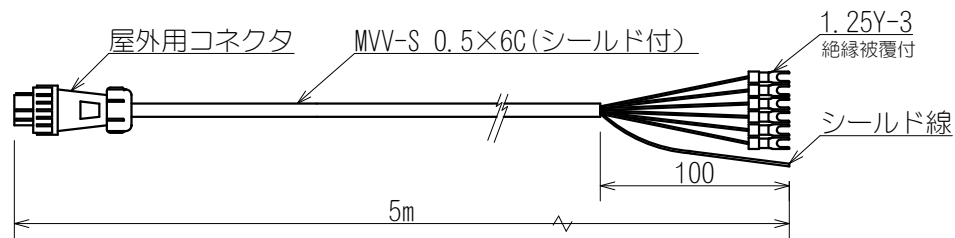


機器配置図

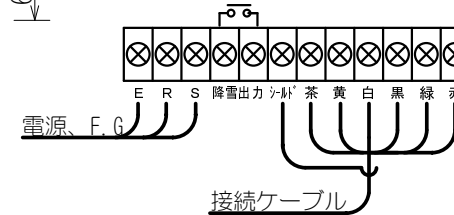


| | 屋外BOX | | 本体 | |
|------|---------|---------|-----|--|
| | シャーシ | パネル | | |
| 材質 | SPCC | アルミ | アルミ | |
| 表面 | ライトベージュ | マットブラック | | |
| 概算質量 | 12.0kg | | | |

接続ケーブル：CA-SH05



端子台



尺度：A4 1/4
（本体制御部のみ 1/8）

| | | | |
|------------------|------------|--|--------|
| 品名 降雪センサー 光スノーコン | | | |
| 承認 山崎 | 型式 SHK-502 | | |
| 検図 平井 | 図番 N-53404 | | REV. 3 |
| 製図 徳茂 | 新潟電機株式会社 | | |
| 2015/12/05 | | | |