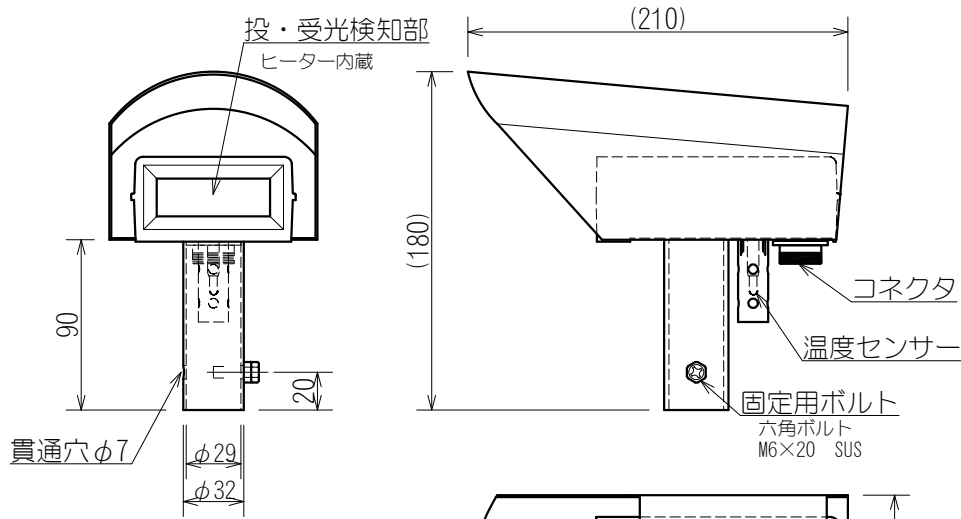
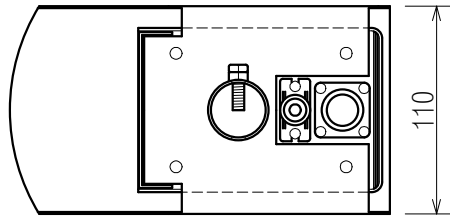


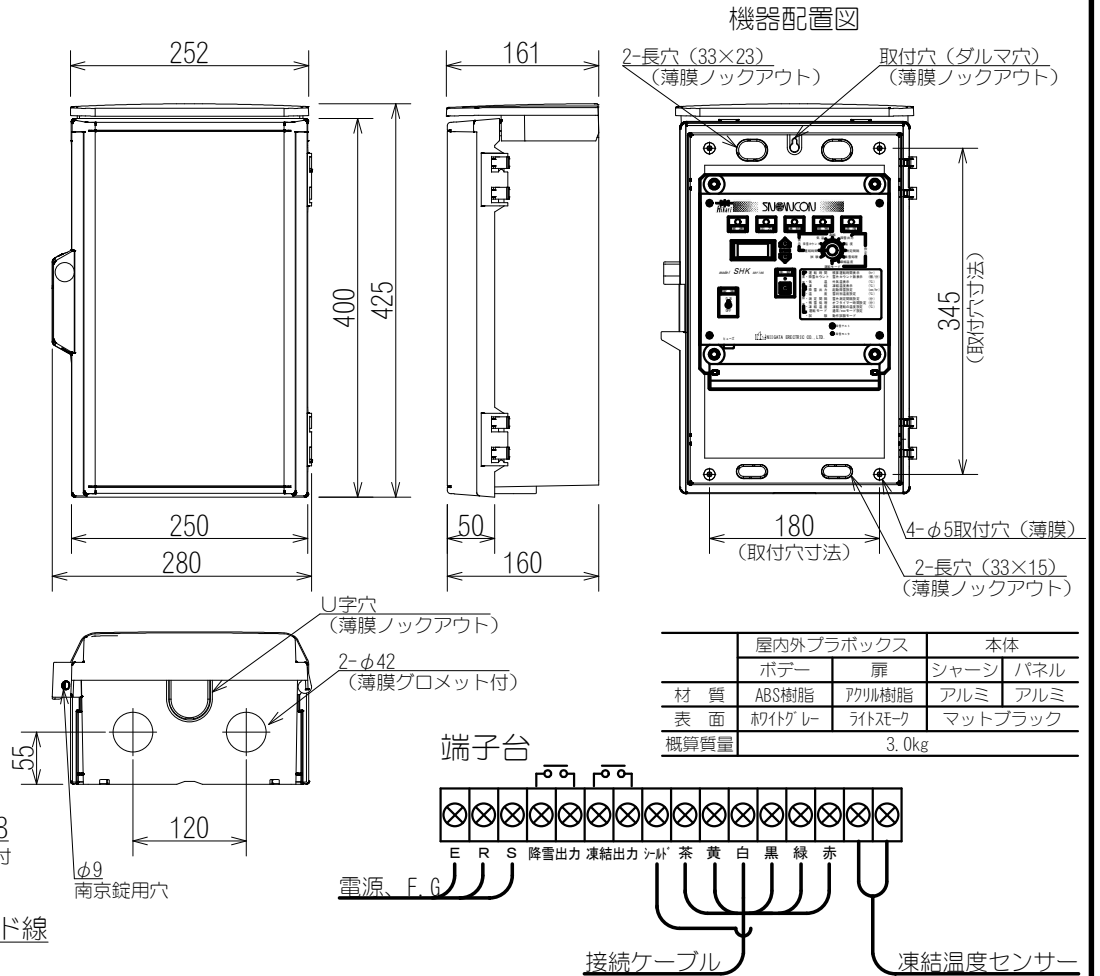
センサー部：F-3D



	センサーケース		センサーカバー	
	カバー	パイプ	カバー	パイプ
材質	AES樹脂	SUS430	SUS430	SUS304
板厚	3.0t	1.0t	1.0t	1.5t
表面	ライトベージュ			
概算質量	0.9kg			

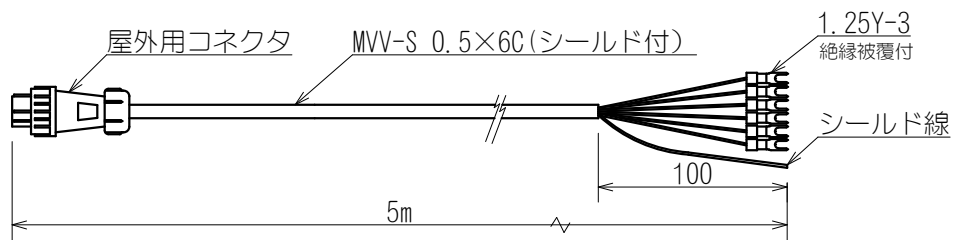


本体制御部：SHK-504S-I（屋内外プラボックス入）

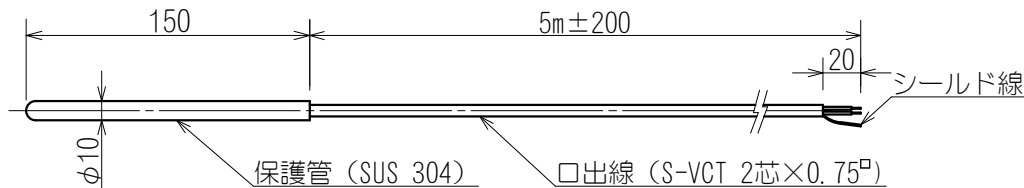


	屋内外プラボックス		本体	
	ボデー	扉	シャーシ	パネル
材質	ABS樹脂	アクリル樹脂	アルミ	アルミ
表面	初イグレー	ライトグレー	マットブラック	マットブラック
概算質量	3.0kg			

接続ケーブル：CA-SH05



路面温度センサ：H-I



尺度：A4 1/4 (本体制御部のみ1/8)

品名	降雪センサー 光スノーコン		
承認	山崎	型式	SHK-504-I
検図	平井	図番	N-53411
製図	徳茂	REV.	4
2015/12/11		新潟電機株式会社	