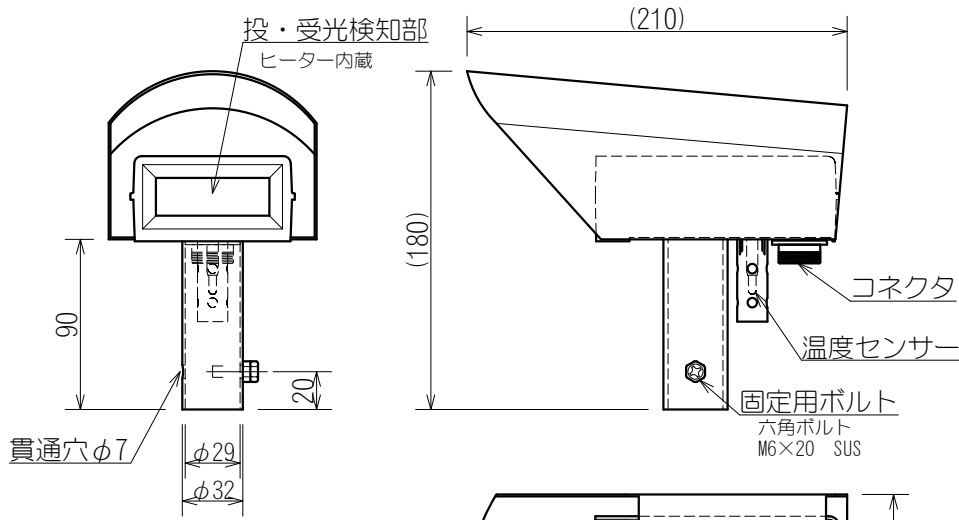
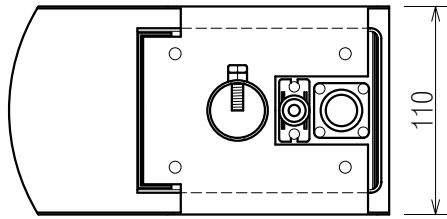


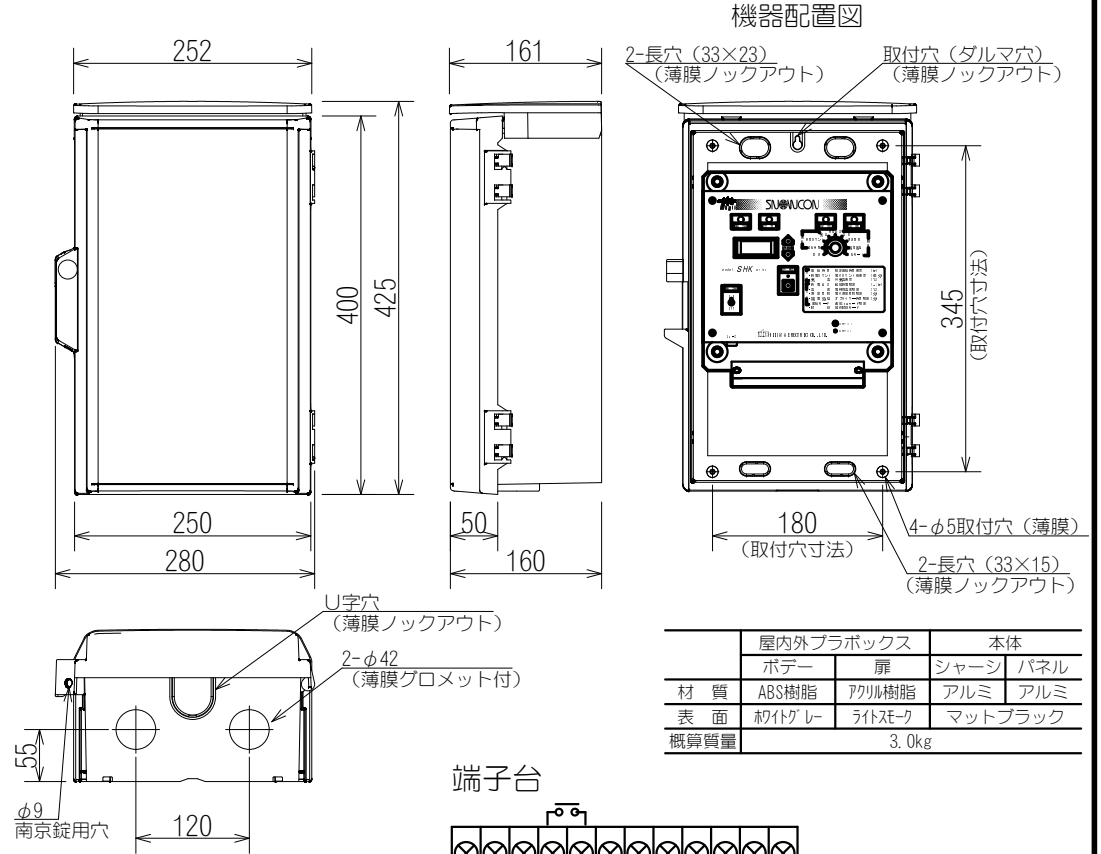
センサー部：F-3D



	センサーケース		センサーカバー	
	カバー	パイプ		
材質	AES樹脂	SUS430	SUS304	
板厚	3.0t	1.0t	1.5t	
表面	ライトベージュ			
概算質量	0.9kg			

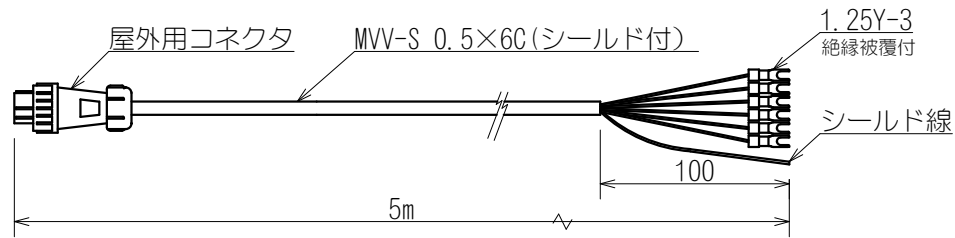


本体制御部：SHK-504S（屋内外ブラボックス入）

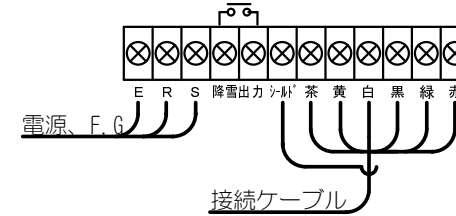


	屋内外ブラボックス		本体	
	ボデー	扉	シャーシ	パネル
材質	ABS樹脂	アクリル樹脂	アルミ	アルミ
表面	ホワイトグレー	ライトスチーク	マットブラック	
概算質量	3.0kg			

接続ケーブル：CA-SH05



端子台



尺度：A4 1/4  
(本体制御部のみ 1/8)

品名 降雪センサー 光スノーコン			
承認 山崎	型式 SHK-504		
検図 平井	図番 N-53410		REV. 3
製図 徳茂	新潟電機株式会社		
2015/12/11			