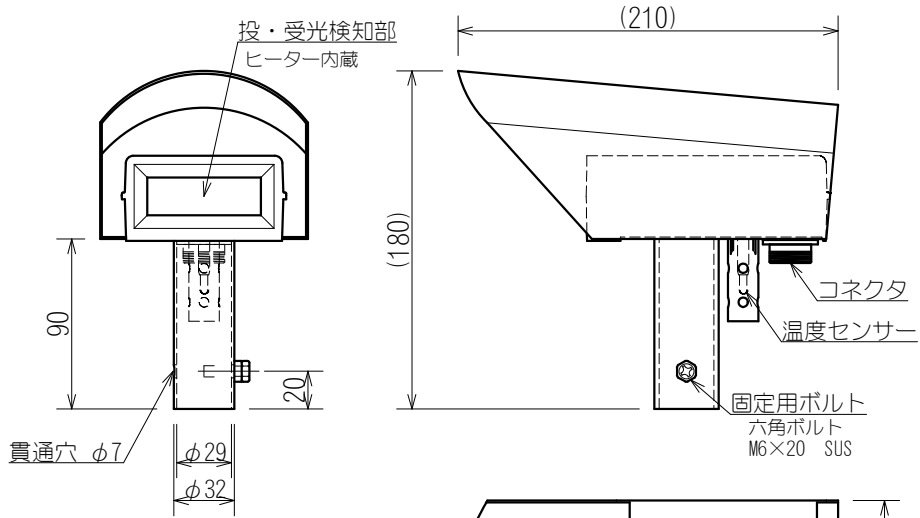
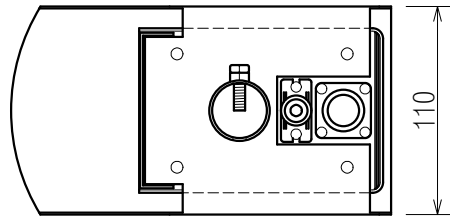


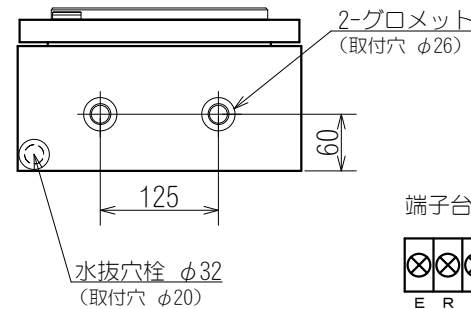
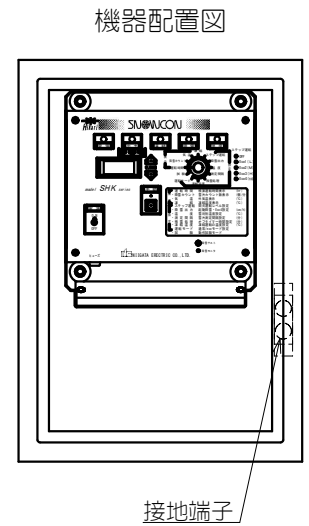
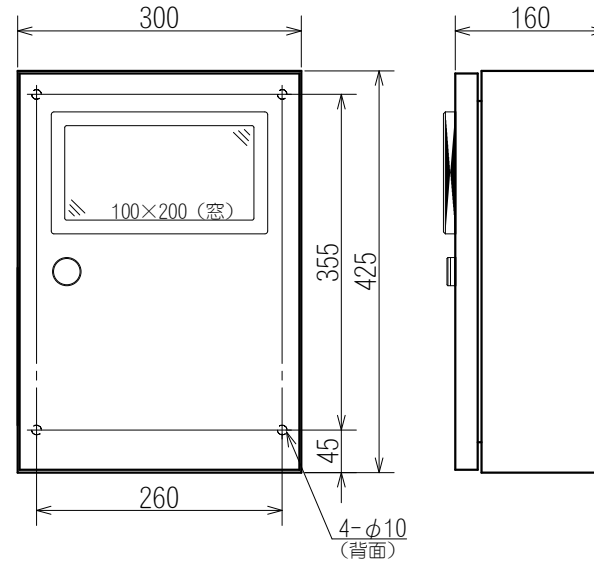
センサー部：F-3D



	センサーケース	
	センサーカバー	パイプ
材質	AES樹脂	SUS430 SUS304
板厚	3.0t	1.0t 1.5t
表面	ライトベージュ	
概算質量	0.9kg	

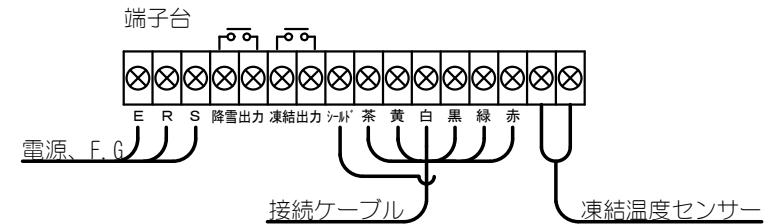
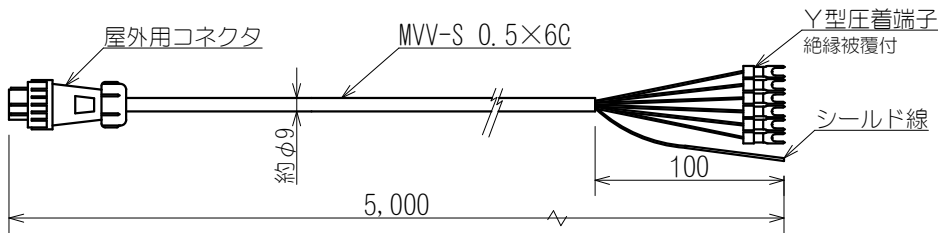


本体制御部：SHK-753S-I (屋内BOX入り)



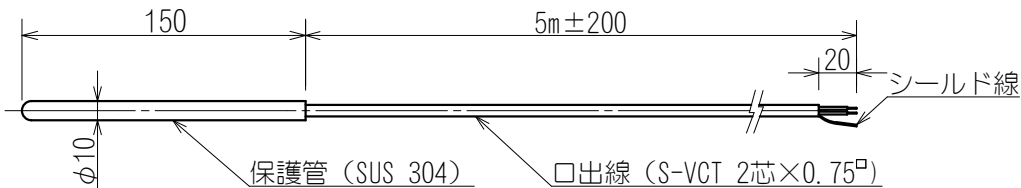
	屋内BOX	本体	
		シャーシ	パネル
材質	SPCC	アルミ	アルミ
表面	ライトベージュ	マットブラック	
概算質量	10.5kg		

接続ケーブル：CA-SH05



尺度：A4 1/4 (本体制御部のみ1/8)

凍結温度センサー：H-1



品名	降雪センサー 光スノーコン (間欠運転)		
承認	山崎	型式	SHK-753-I
検図	平井	図番	N-53418
製図	徳茂	REV.	3
2016.03.10	新潟電機株式会社		