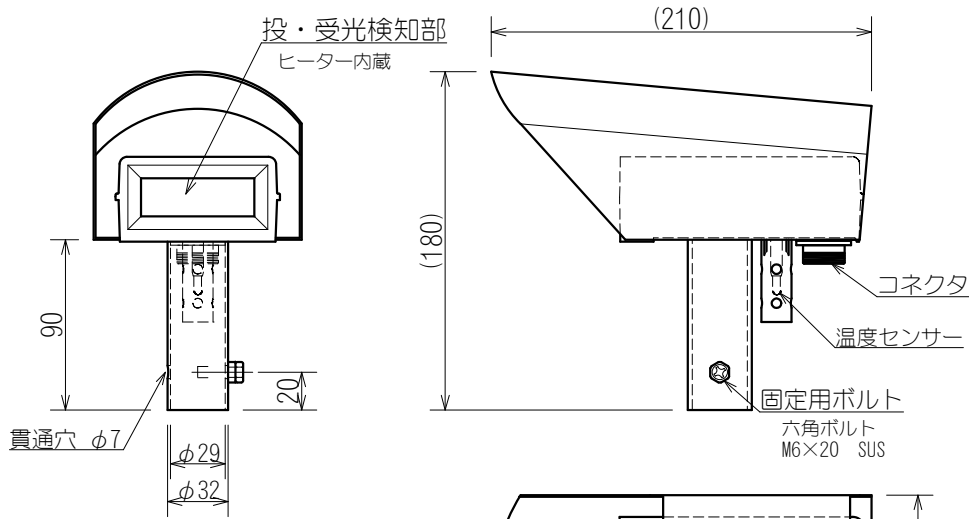
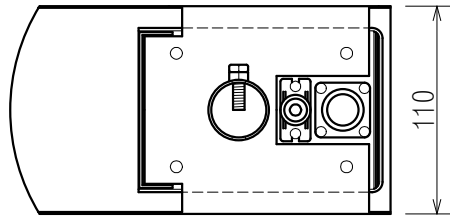


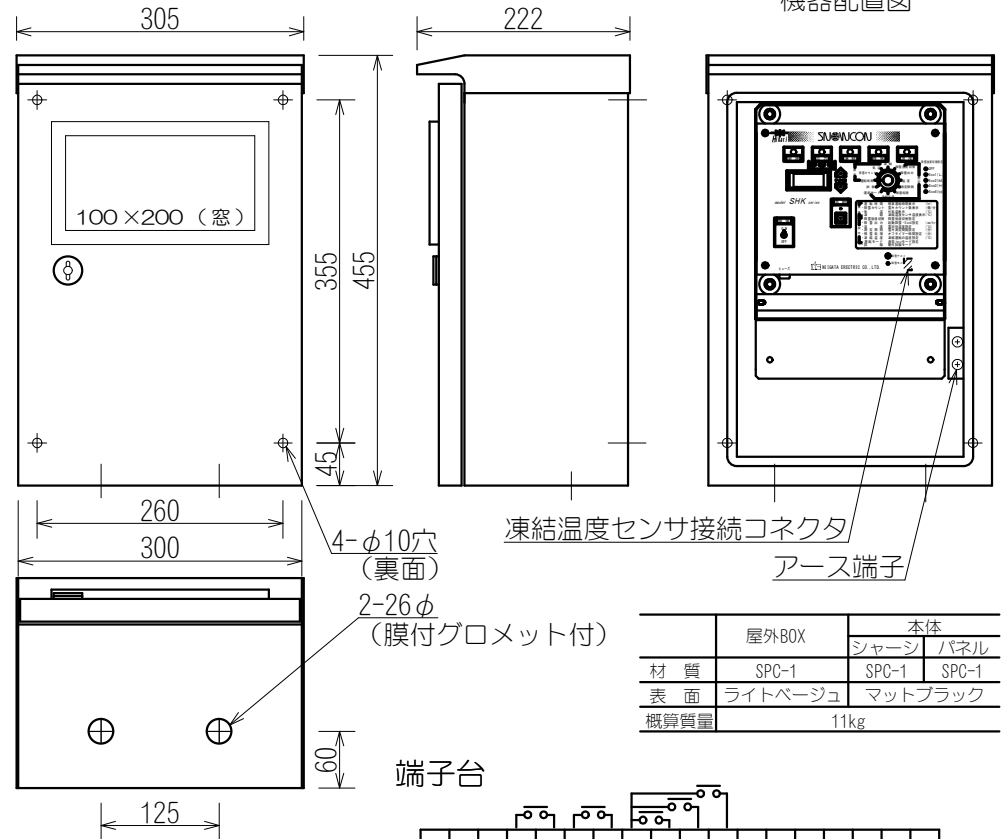
センサー部：F-3D



	センサーケース	センサーカバー	
		カバー	パイプ
材質	AES樹脂	SUS430	SUS304
板厚	3.0t	1.0t	1.5t
表面	ライトベージュ		
概算質量	0.9kg		

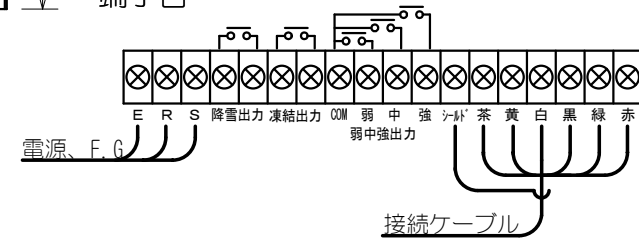
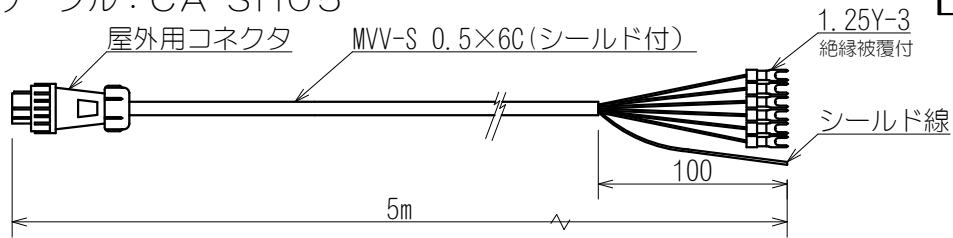


コントロール部：SHK-852S-I (屋外BOX入り)
(縮尺1/8)

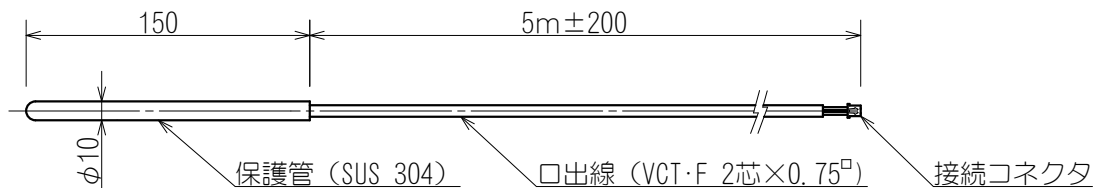


	屋外BOX	本体	
		シャーシ	パネル
材質	SPC-1	SPC-1	SPC-1
表面	ライトベージュ	マットブラック	
概算質量	11kg		

接続ケーブル：CA-SH05



凍結温度センサ：H-I



品名	降雪センサー 光スノーコン (弱中強出力)		
承認	型式	SHK-852-I	
検図	図番	N-	REV. 1
製図	宮腰		
2015.11.04	新潟電機株式会社		