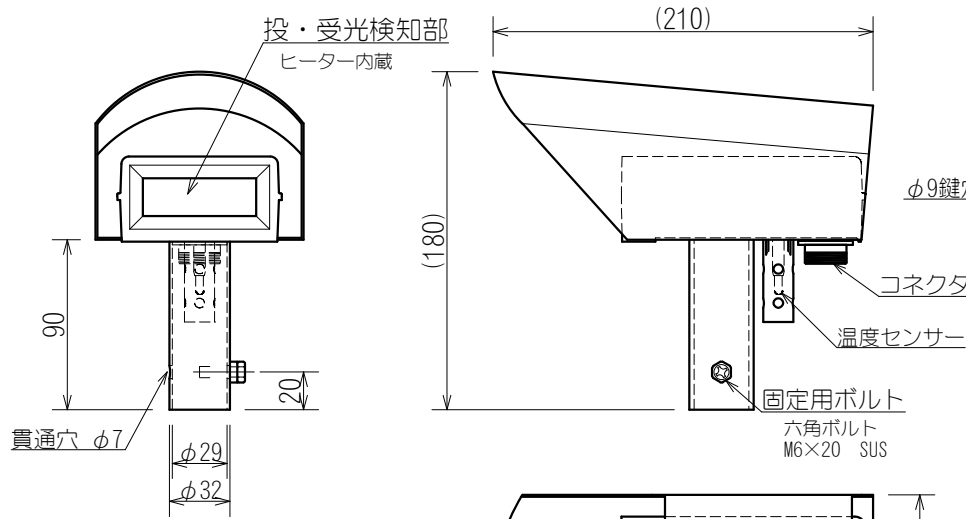
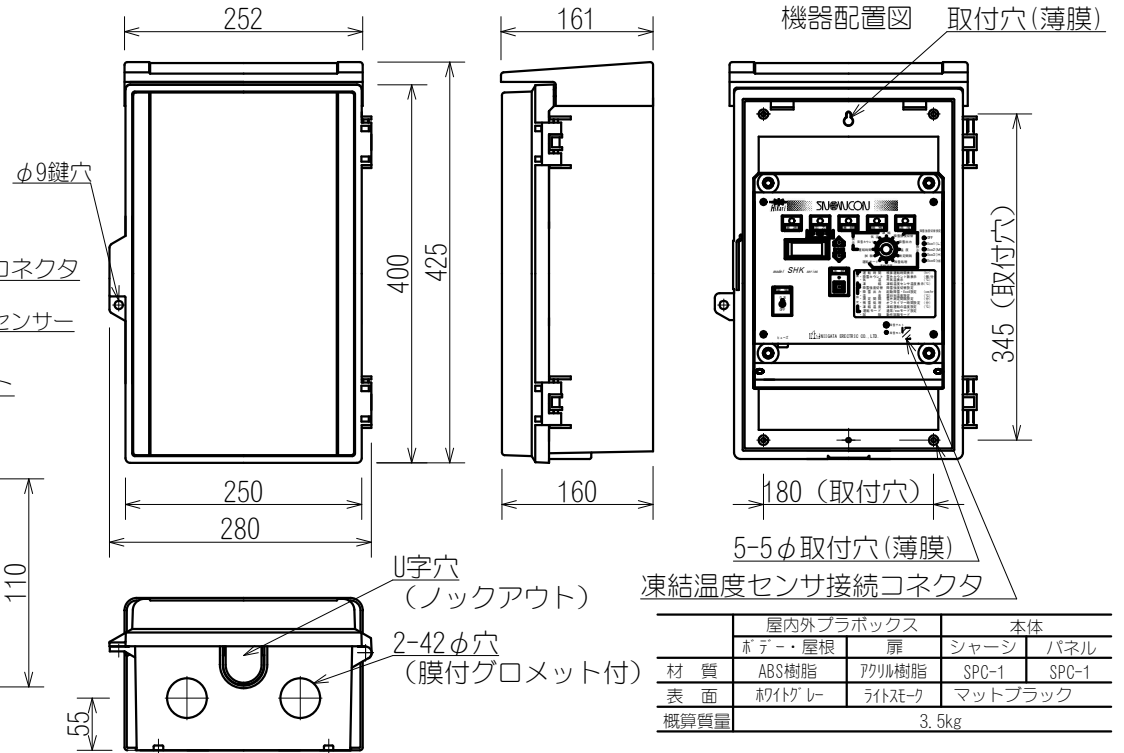


センサー部：F-3D



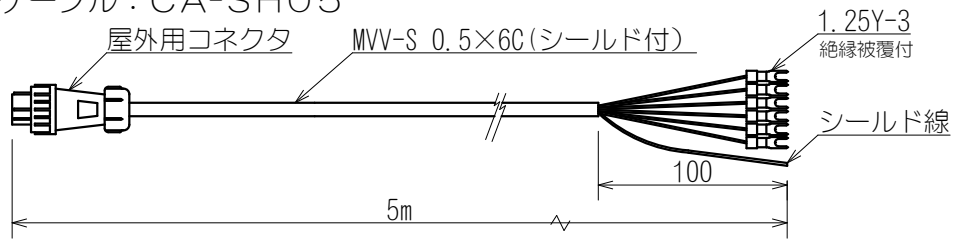
	センサーケース		センサーカバー	
	カバー	パイプ	SUS430	SUS304
材質	AES樹脂			
板厚	3.0t	1.0t	1.5t	
表面	ライトベージュ			
概算質量	0.9kg			

コントロール部：SHK-854S-I (屋内外プラボックス入)
(縮尺1/8)

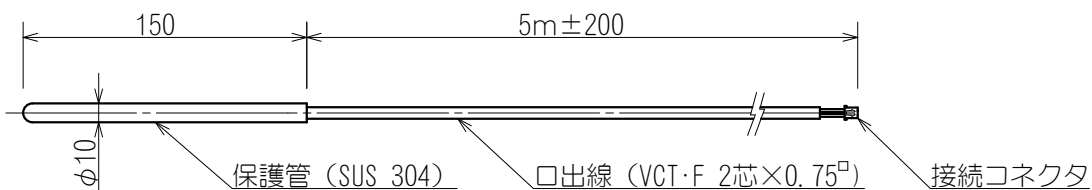


	屋内外プラボックス		本体	
	ボデー・屋根	扉	シャーシ	パネル
材質	ABS樹脂	アクリル樹脂	SPC-1	SPC-1
表面	ホワイトグレー	ライトメーク	マットブラック	
概算質量	3.5kg			

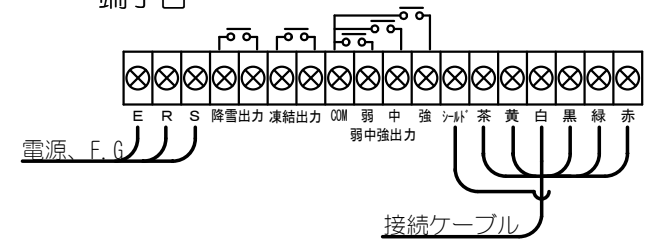
接続ケーブル：CA-SH05



凍結温度センサ：H-I



端子台



品名	降雪センサー 光スノーコン (弱中強出力)		
承認	型式	SHK-854-I	
検図	図番	N-	REV. 1
製図	宮腰		
2015.11.04	新潟電機株式会社		