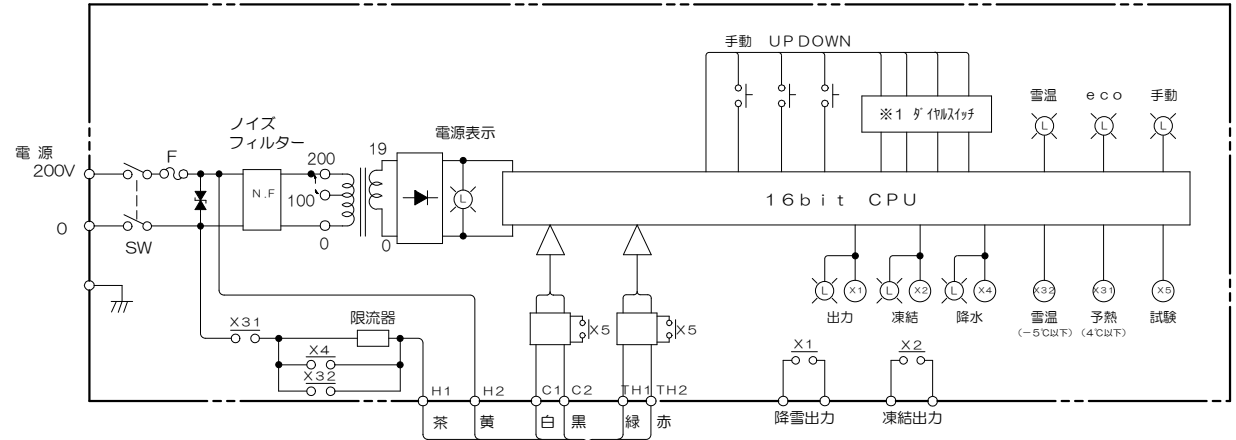
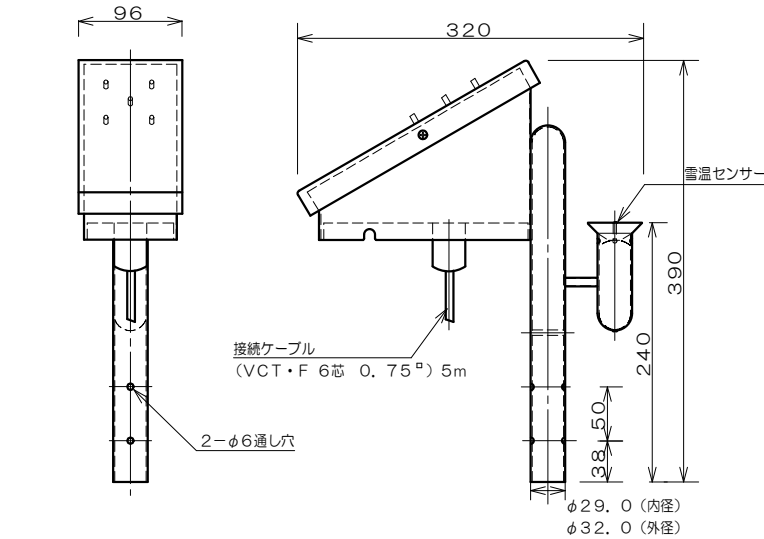
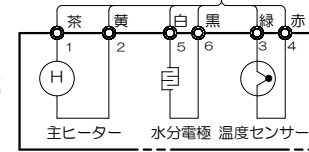


内部接続図

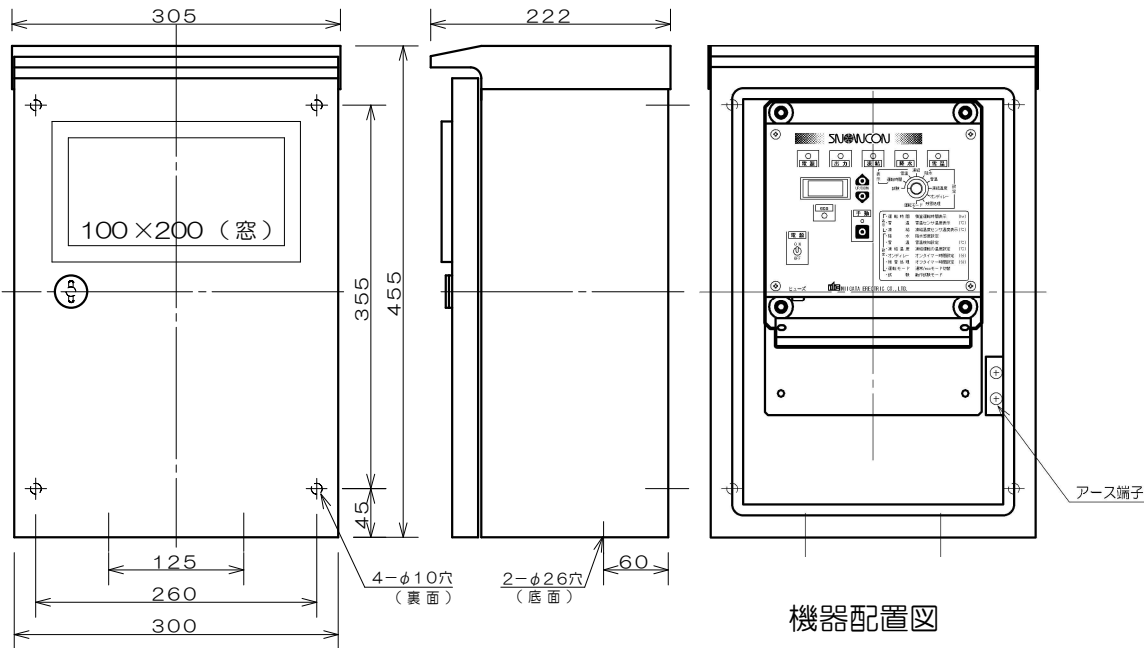
本体制御部



センサー部



センサー部 G-72 (縮尺1/7) 材質 受雪板 FRP
 シャーシ SUS430
 塗装色 5Y7/1



機器配置図

本体制御部 N-22-II (縮尺1/7) 材質 SPCC
 塗装色 5Y7/1

注) 本体、受雪板とも電源電圧は100V、200V
 それぞれ専用となっており、兼用出来ません。

縮尺：1/7

品名	降雪センサー スノーコン		
承認	丸山	型式	SN-422-II
検図	石丸	図番	N-53642
製図	羽賀	REV.	3
2018.10.17		新潟電機株式会社	