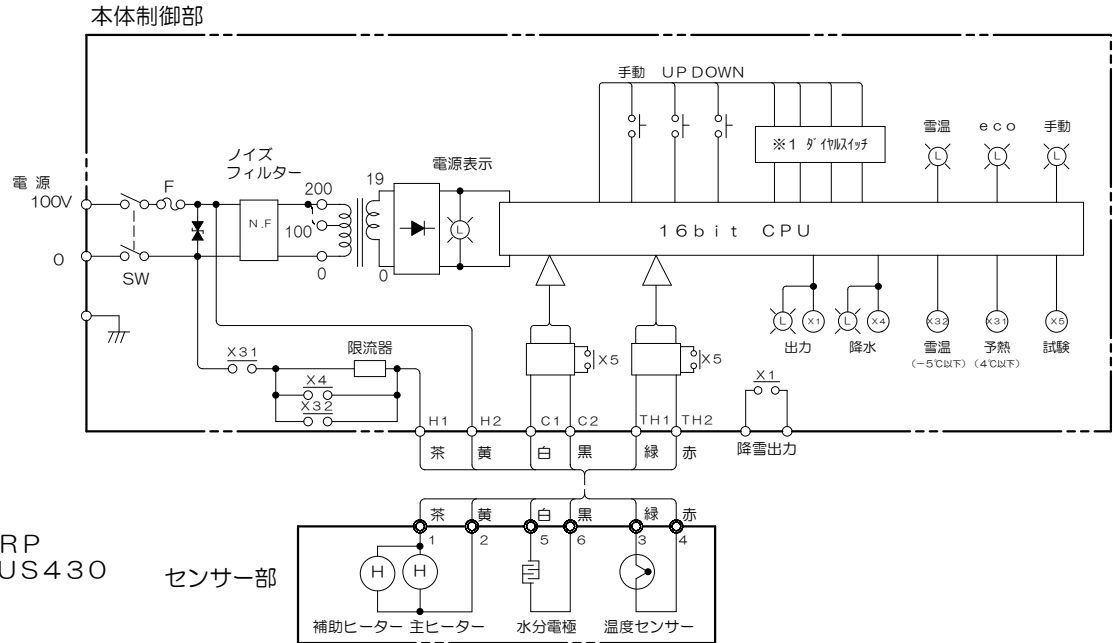
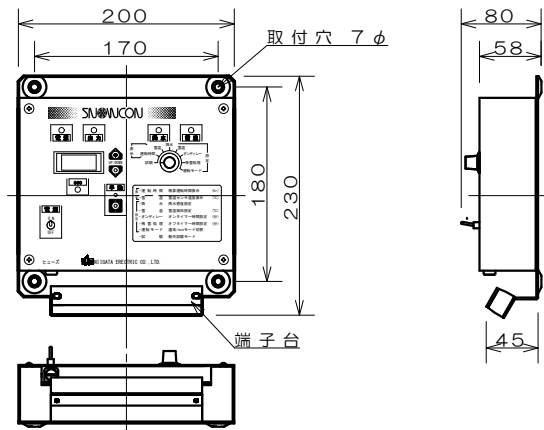


センサー部 GK-71 (縮尺1/7) 材質 受雪板 FRP  
 シャーシ SUS430  
 塗装色 5Y7/1

内部接続図



センサー部



本体制御部 N-11 (縮尺1/7)

材質 アルミ  
 塗装色 シルバー

注) 本体、受雪板とも電源電圧は100V、200Vそれぞれ専用  
 となっており、兼用出来ません。

縮尺：1/7

品名 降雪センサー スノーコン	
承認 丸山	型式 SNK-411
検図 石丸	図番 N-53511
製図 羽賀	REV. 3
2018. 10. 03	<b>新潟電機株式会社</b>