

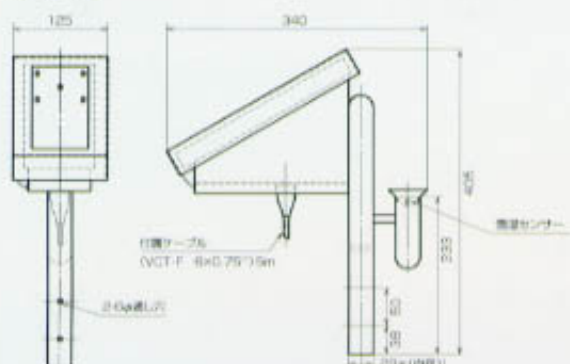
SNOW SENSOR DS SERIES

■仕様

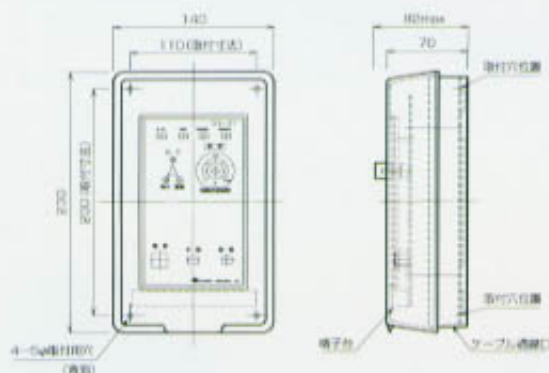
型名	DSK-217	DS-217	DSK-317-I	DSK-317-II	DS-317-I	DS-317-II
組合せ 受雪板	GK-7	G-7	GK-7	GK-7	G-7	G-7
制御部	DSK-21	DS-21	DSK-31	DSK-31	DS-31	DS-31
路温センサー	—		H-1 (5m)	雪温兼用	H-1 (5m)	雪温兼用
接続ケーブル	5m (1本) 延長される場合は必ず純正延長ケーブルを使用して下さい。(MAX:50m)					
電源	AC200V (±6%) (50/60Hz) ※100Vの場合はご指示ください。					
動作温度	-20℃~+40℃					
取付場所	受雪板：屋外 本体制御部：屋内または盤内組込型			路温センサー：路面内		
検知方式	降雪：水分及び雪温の組み合わせによる検知方式			凍結：気(雪)温又は路盤温度		
主要制御回路	4 bit CPUによるマイコン制御					
入力信号	降水検知：電極間抵抗・低下検知 0.01 (g/m)以上					
	雪温検知：サーミスタ・温度低下検出 +0.3℃固定					
	路温検知：サーミスタ・温度低下検出 -5℃~+10℃					
出力信号(降雪)	無電圧接点信号；1a接点 接点許容電流：AC200V 5A (Pf 0.4)					
出力信号(凍結)	— 1a接点					
消費電力	最大80W	最大30W	最大80W		最大30W	

■外形寸法の一例

●DSK-217

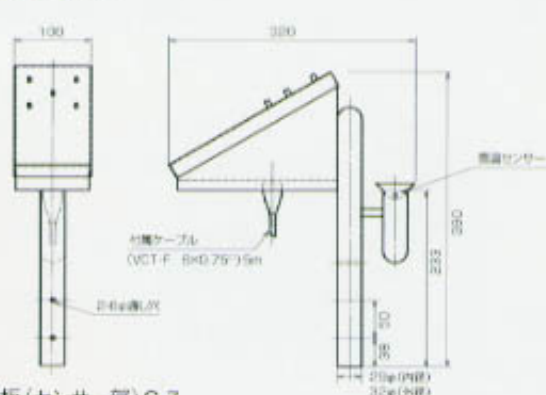


受雪板(センサー部) GK-7

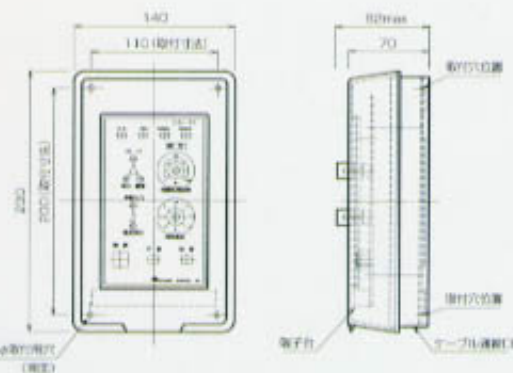


本体制御部 DSK-21

●DS-317-II



受雪板(センサー部) G-7



本体制御部 DS-31-II

お問い合わせ・ご用命は

降雪センサーの

新潟電機株式会社

〒940-11 新潟県長岡市沢田1丁目3535番地41
 TEL (0258) 32-8222(代) FAX (0258) 37-0501

※製品改良のため予告なくカタログ内容の一部を変更する場合があります。