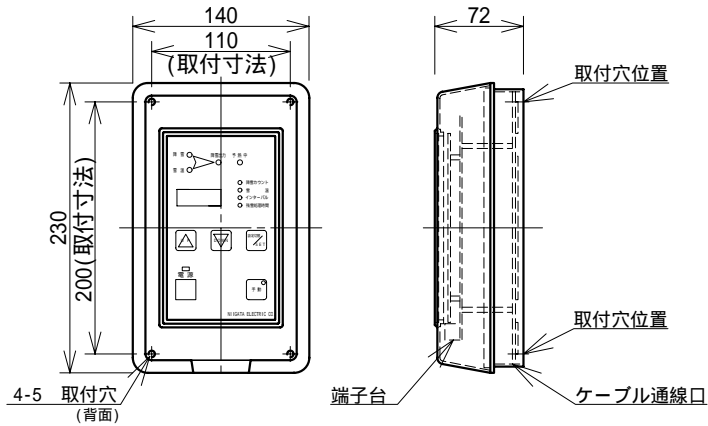
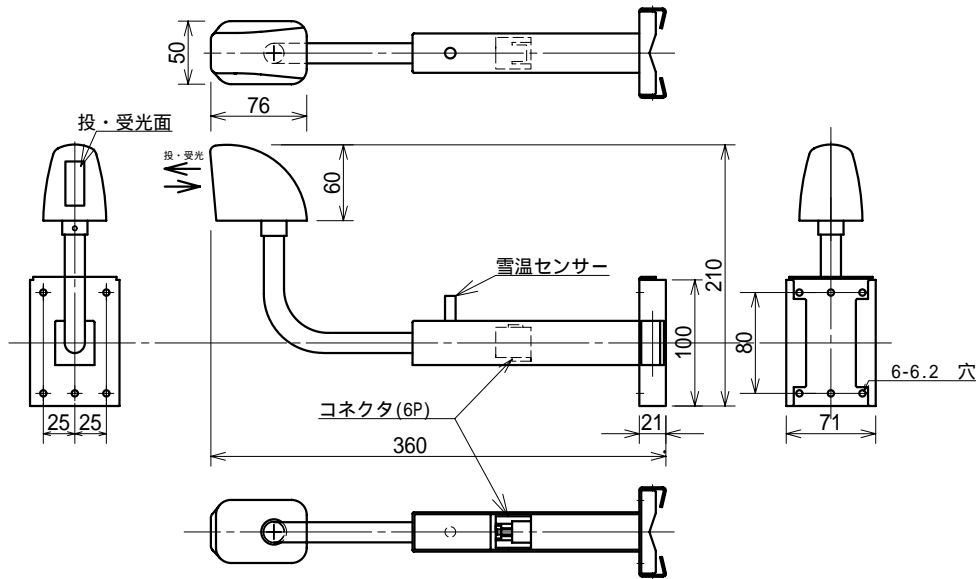


外形図



本体 (縮尺 1/6)

材質 スチロール系樹脂
表面 ホワイト色
(近似マンセルN9.5)

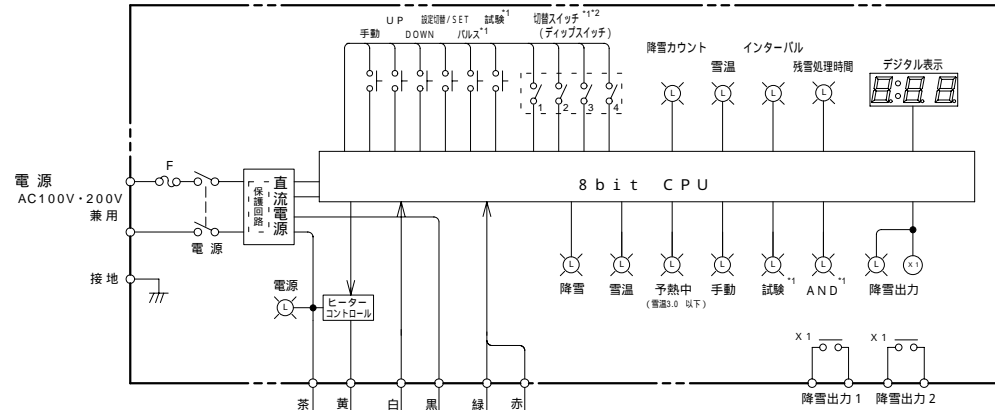


センサー部 (縮尺 1/6)

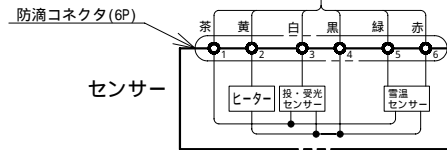
	セサ・ヘッド	パイプ	取付金具
材質	ABS樹脂	SUS304	SUS430
表面	シルバー塗装		

内部接続図

本体



専用ケーブル (6^cX0.5 X 5m)



* 1 「パルス s/w」「試験 s/w」「切替スイッチ (ディップスイッチ)」「試験 ランプ」「AND ランプ」は、本体制御部のカバー内にあります。

* 2 切替スイッチ (ディップスイッチ)

DSW	用途	位置	
		ON	OFF
1	降雪処理時間表示設定	表示	<input checked="" type="checkbox"/> 非表示
2	降雪処理時間運転モード設定	省エネモード	<input checked="" type="checkbox"/> 定時運転モード
3	手動運転設定	<input checked="" type="checkbox"/> 時限式手動	通常の手動
4	デジタル表示設定	気温 (雪温)	<input checked="" type="checkbox"/> 雪片数

標準初期設定

品名	雪片検知式 降雪センサー		
材質		品番	FS-55
表面		図番	N-01502
承認	検図	製図	
丸山	石丸	宮腰	新潟電機株式会社