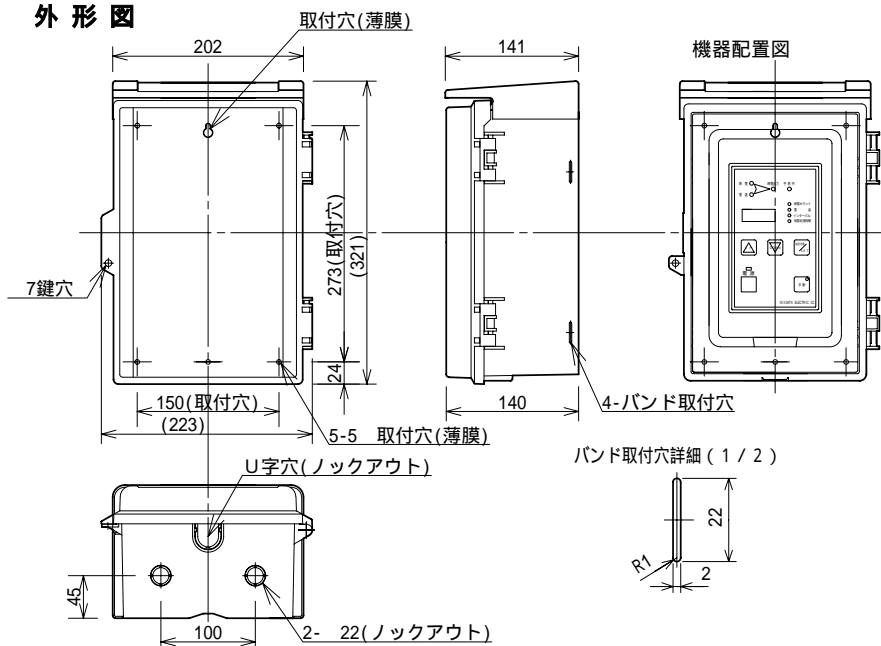


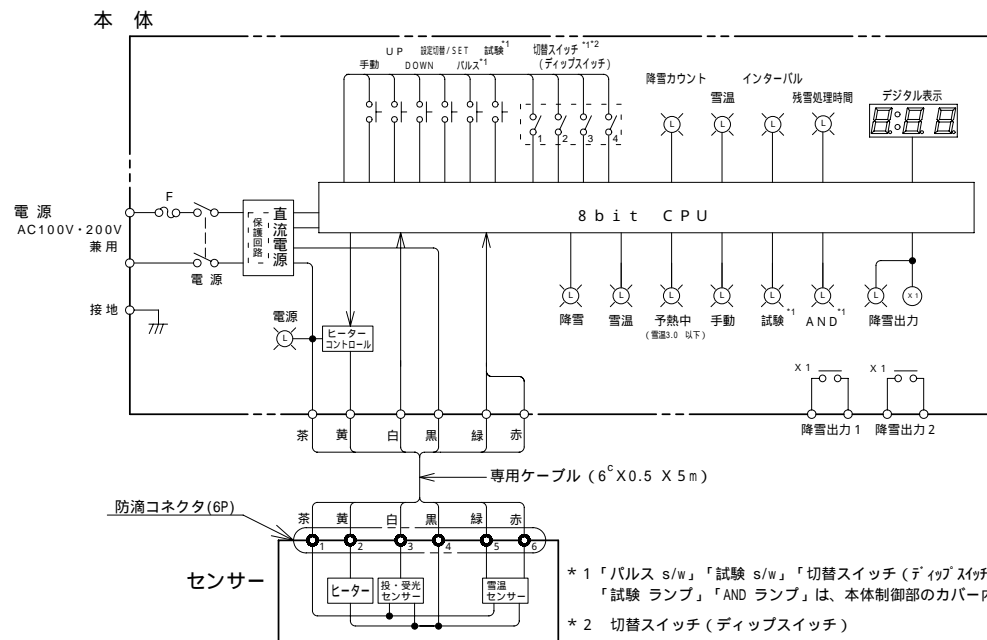
### 外形図



本体 (縮尺 1 / 8)

材質 ボデー・ABS樹脂 扉・アクリル樹脂  
表面 ボデー・ホワイトグレー 扉・ライトスモーク

### 内部接続図

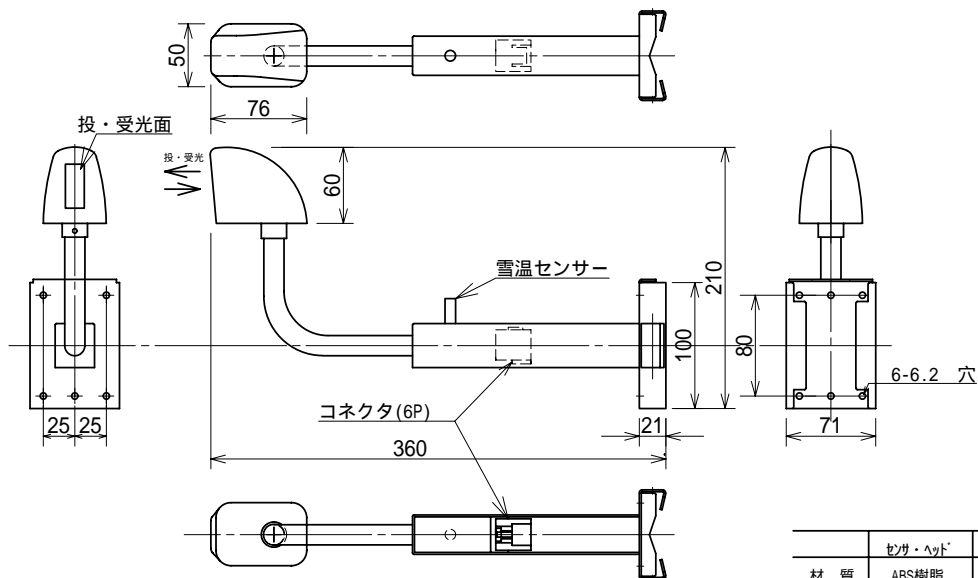


\* 1 「パルス s/w」「試験 s/w」「切替スイッチ (ディップスイッチ)」  
「試験 ランプ」「AND ランプ」は、本体制御部のカバー内にあります。

\* 2 切替スイッチ (ディップスイッチ)

DSW	用途	位置	
		ON	OFF
1	残雪処理時間表示設定	表示	<input checked="" type="checkbox"/> 非表示
2	残雪処理時間運転モード設定	省エネモード	定時間モード
3	手動運転設定	<input checked="" type="checkbox"/> 時限式手動	通常の手動
4	デジタル表示設定	気温 (雪温)	<input checked="" type="checkbox"/> 雪片数

▨ 標準初期設定



センサー部 (縮尺 1 / 6)

	センサ・ヘッド	パイプ	取付金具
材質	ABS樹脂	SUS304	SUS430
表面	シルバー塗装		

品名	雪片検知式 降雪センサー		
材質		品番	FS-56
表面		図番	N-02504
承認	丸山	検図	製図
	丸山	石丸	宮腰
<b>新潟電機株式会社</b>			