

スノーメーカー

積雪検知器

MK-31

取扱説明書



新潟電機株式会社

# スノーメーカー (積雪検知器)

## MK-31

### 取扱説明書

#### I) 概要

本検知器は屋根、屋上等必ずしもその表面を露出させる必要のない場所の融雪設備と連動し、積雪量が設定した深さに達すると信号を出します。そして、融雪により積雪量が低下すると信号を停止する装置です。

#### II) 仕様

- 1) 電源 AC100V 50/60Hz
- 2) 周囲温度 許容範囲 -20℃~+20℃
- 3) 取付場所 センサー部……屋外 制御部……屋内
- 4) 入力信号 起動………積雪の回折散乱光を検出  
(新雪時有効検知距離約10cm)  
復帰………融雪による積雪深の低下を検出
- 5) 出力信号 有電圧信号 (負荷容量 AC100V 5A)  
(ポンプの場合………合計200W以下)
- 6) 起動積雪深調整範囲 3~50cm (取付方法により異なります。)
- 7) 消費電力 7W以下
- 8) 外観及び材質  
(センサー部) 材質-SUS 304  
外観-ライトベージュ色 (近似マンセル記号 5Y7/1)  
重量-約0.7kg (ケーブルを除く)  
寸法-110 (高) × 375 (横) × 85 (奥行) mm  
(制御部) 材質-ポリカーボネート樹脂  
外観-グレー色  
重量-約1.2kg  
寸法-175 (高) × 125 (横) × 100 (奥行) mm  
(雪尺棒) 材質-SUS 304  
外観-ライトベージュ色 (近似マンセル記号 5Y7/1)  
重量-約0.6kg  
寸法-750 (長) × 25.4φ

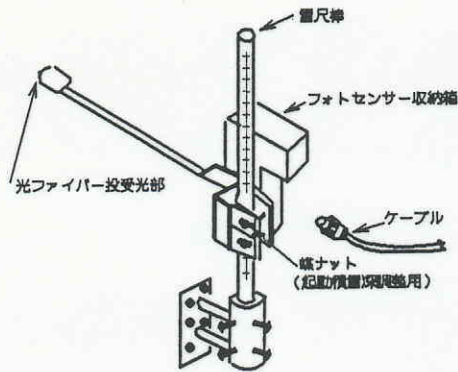
#### 9) 構成

センサー部	1	制御部	1
雪尺棒	1	接続ケーブル	10m

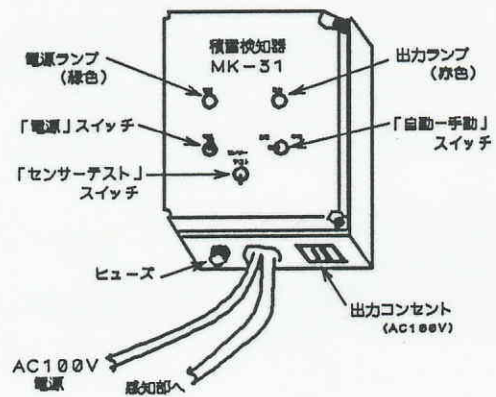
### Ⅲ) 各部の名称と動作説明

#### 3-1) 名称

##### ☆センサー部



##### ☆制御部



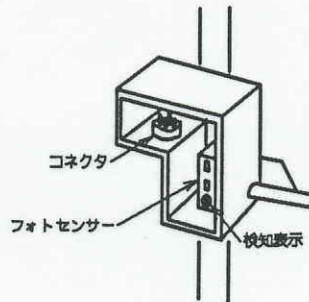
#### 3-2) 表示ランプ、スイッチの動作説明

##### ☆センサー部

出荷時センサーの感度は調整済みですが、不具合が生じましたら下記事項を参考にしてください。

##### \*フォトセンサー収納箱

蓋を取り外すと次のようになっており防水処置がしてあります。



##### 検知表示

検知状態を表示します。

赤と緑の点滅……………安定した検知状態

赤の点滅……………不安定な検知状態

両方共不点滅……………不安定な未検知状態

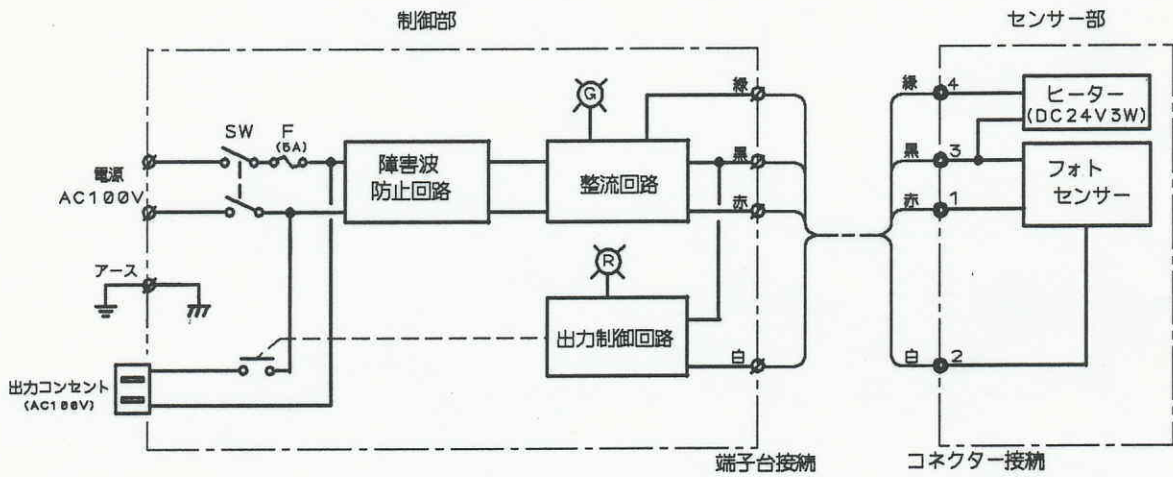
緑の点滅……………安定した未検知状態

##### 感度

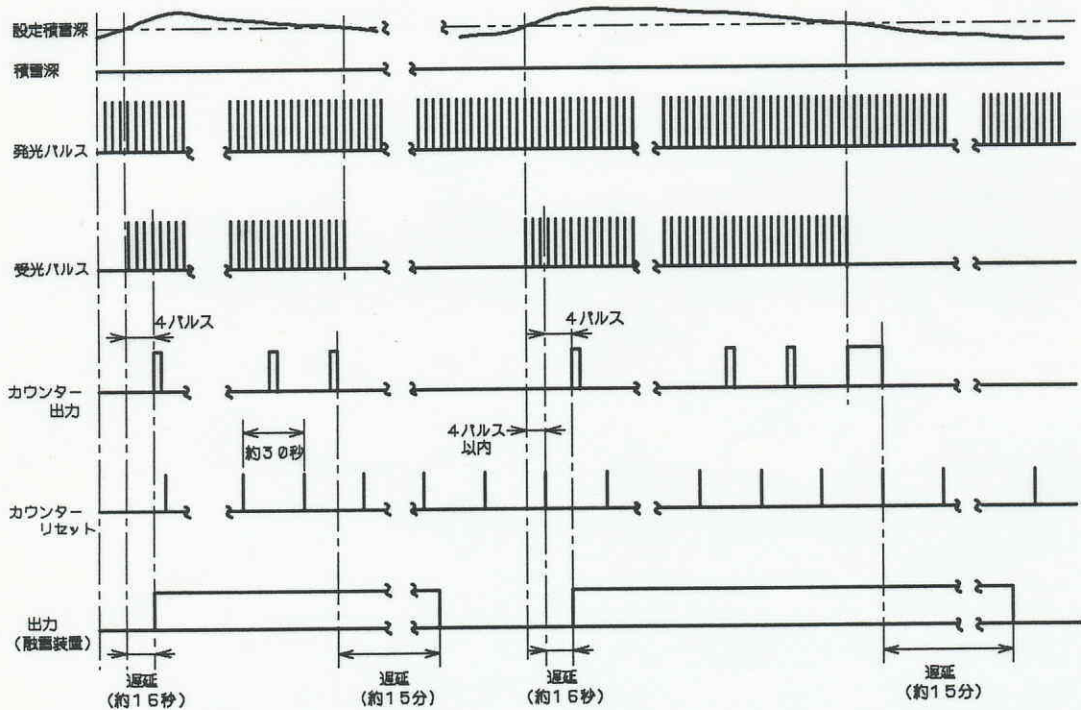
出荷時センサーの感度は最大感度に調整してあります。現地での再調整はできません。

# ☆制御部

## \*ブロック接続図



## \*信号タイミング図



- \*発光パルス.....光ファイバー約1秒投光3秒休止の連続発光です。
- \*受光パルス.....積雪が設定積雪深以上になると受光します。
- \*カウンター出力.....受光パルスを4カウントした時出力します。
- \*カウンターリセット.....内部カウンターのリセットです。
- \*出力.....カウンター出力でONし約1.5分の遅延時間をもってします。



\*表示ランプ

- 「電源」 (緑色) 電源スイッチを入れると緑色に点灯します。  
「出力」 (赤色) センサー部設定積雪深に達すると赤色に点灯します。

\*スイッチ

- 「電源」 主電源スイッチです。運転中はこのスイッチを入れておいて下さい。センサー部が着雪防止ヒーター(約3W)で加熱されます。  
「センサーテスト」 ハネ返りスイッチを使っています。積雪の無い時、疑似積雪信号を入力し、機能試験をするものです。約30秒入れ続けてください。  
「自動・手動」 融雪システムの試験を行うとき「手動」にします。この時以外は「自動」に倒しておいて下さい。

\*信号出力コンセント

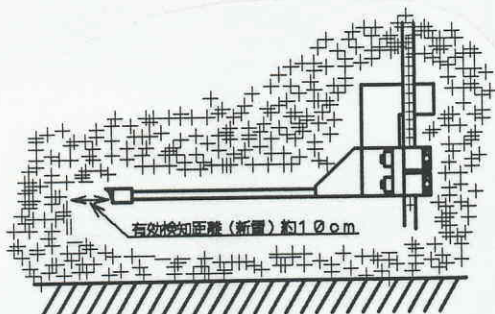
出力信号として、AC100Vが出ます。例えば温水循環ポンプ(200W以下)をそのまま直接制御できます。

## IV) 取付方法

### 4-1) 設置場所

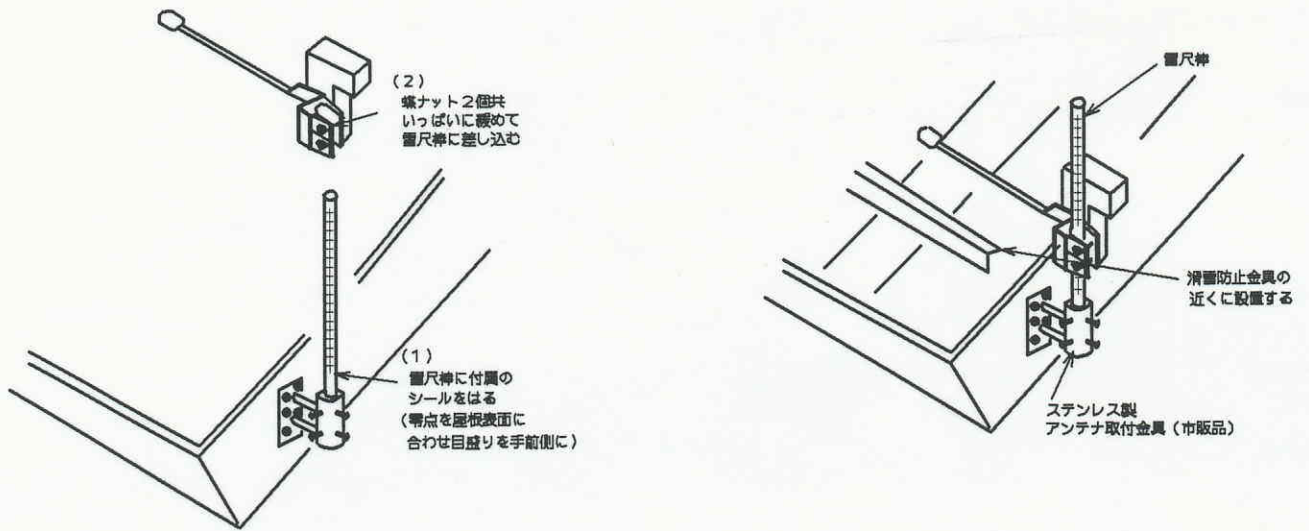
☆制御部 融雪システムの制御盤近くに設置して下さい。

☆センサー部 融雪装置を有する屋根に設置して下さい。  
但し、光ファイバー投受光部から雪面(新雪時)の有効検知距離は、約10cmです。従って、融雪システムにより異なりますが、融雪等の影響により大きな空隙が生じるような所の設置はさけ、融雪により積雪が沈下する所が望ましい設置場所です。



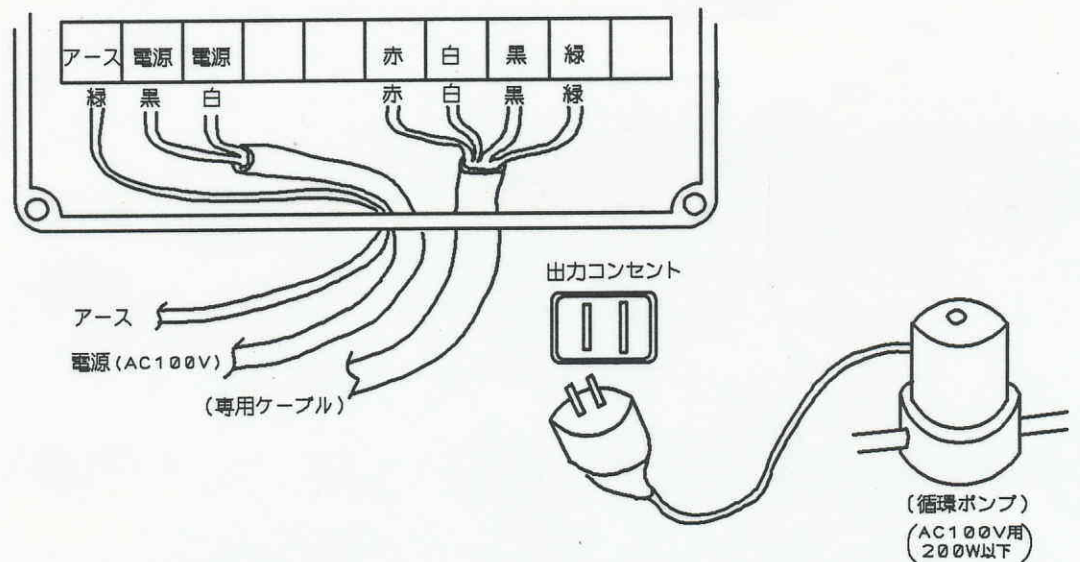
\*センサーには着雪防止のためヒーターが入っています。融雪システムの影響を受けない状態で積雪に埋まった時、光ファイバー投・受光部と雪面は約3cm程の空隙が生じます。

#### 4-2) センサー部の取付



#### 4-3) 制御部の結線

付属のコネクタ付きケーブルをセンサー部に差し込み、他端を制御部のカバーを外し端子台に下図の様に接続して下さい。



#### 4-4) ケーブルの延長

付属のケーブルは10mですが、これで不足の場合は防水ジョイントボックス (例えば松下電工 WJ4100, 東芝 DC41508) を用いて、ケーブル (4c × 0.75sqft) と色を間違えないよう接続して下さい。

尚、最大50mまで延長可能ですが電力線や動力線との平行配線や、同一配線管の使用は避けて下さい。また、シールド線を使用して本体側でシールドシースを接地すると尚効果的です。

## V) 試験

### 5-1) 絶縁抵抗 (メガ) 試験

- (1) 端子台の「電源」及び「出力」端子とアース間を測定し、 $2\text{M}\Omega$ 以上あること。尚、端子台の「赤」「白」「黒」「緑」は小勢力電子回路ですので絶対にメガをかけないで下さい。

### 5-2) 動作試験の準備

- (1) 「電源」スイッチを入れます。(「電源」表示の緑色ランプが点灯します)
- (2) 白い紙 (例えばティッシュペーパーなど) か、発泡スチロールのようなものをセンサー部の投・受光部に、ビニールテープ等でかるく固定します。

### 5-3) 動作試験

- (1) 準備完了、約30秒以内に制御部の「出力」ランプ (赤色) が点灯し出力信号がでます。
- (2) センサー部の白い紙等外すと、約15分後に「出力」ランプ (赤色) が消灯し、融雪システムが停止します。
- (3) センサー部の投・受光部に白い紙等を取付ける代わりに、簡易的に検知器の機能をテストすることもできます。この場合「センサーテスト」スイッチ (ハネ返りスイッチを使っている) を上側に倒し続けて下さい。約30秒以内に「出力」ランプ (赤色) が点灯し出力信号がでます。「センサーテスト」スイッチを離すと約15分後に出力ランプ (赤色) が消灯し、融雪システムが停止します。
- (4) 「自動・手動」スイッチを「手動」に倒すと検知器の機能と無関係に融雪システムを始動できます。

### 5-4) 復帰

- (1) 制御部のスイッチを下記に設定し、センサー部等を原状に戻して下さい。

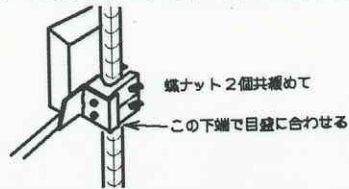
「電源」 —————→ 上側  
「センサーテスト」 ———→ 下側  
「自動・手動」 —————→ 「自動」



## VI) 使用方法

### 6-1) 最初に (シーズン始めに)

- (1) 電源スイッチを入れます。
- (2) 起動する積雪深を雪尺棒の目盛りにより設定します。



- (3) V) 項要領により試験を行い、動作を確認してください。

### 6-2) シーズン中は

- (1) 時々、確実に動作しているか点検して下さい。その他、特に、保守管理は必要ありません。

### 6-3) シーズン・オフには

- (1) 電源スイッチを切って下さい。

## VII) 故障事の点検

出荷の際には入念に品質管理を行っておりますが、万一異常があった場合には下記点検を行った上、更に不具合の場合には、サービス代行店に御連絡下さい。

- (1) 電源 (特に電圧), 融雪システム制御盤内の主ELB, 切替SW等に異常はないか。
- (2) 結線, 接続に間違いはないか。