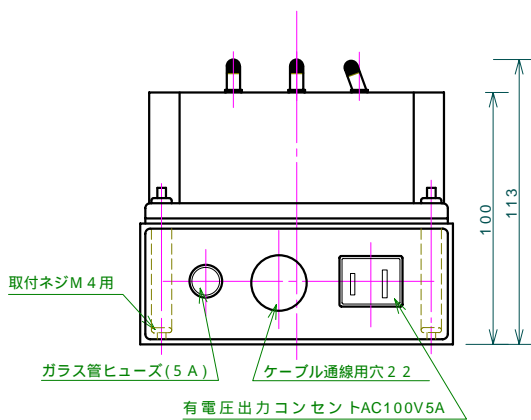
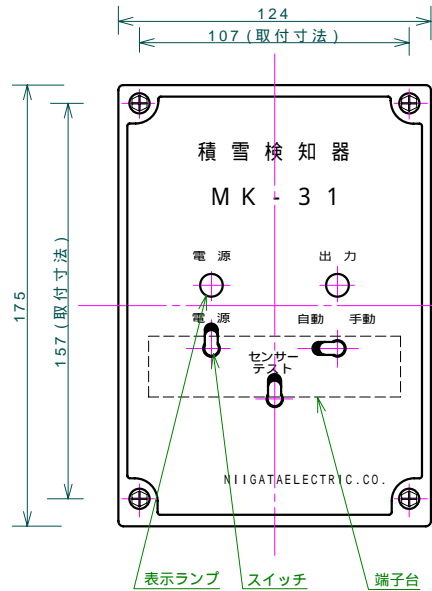
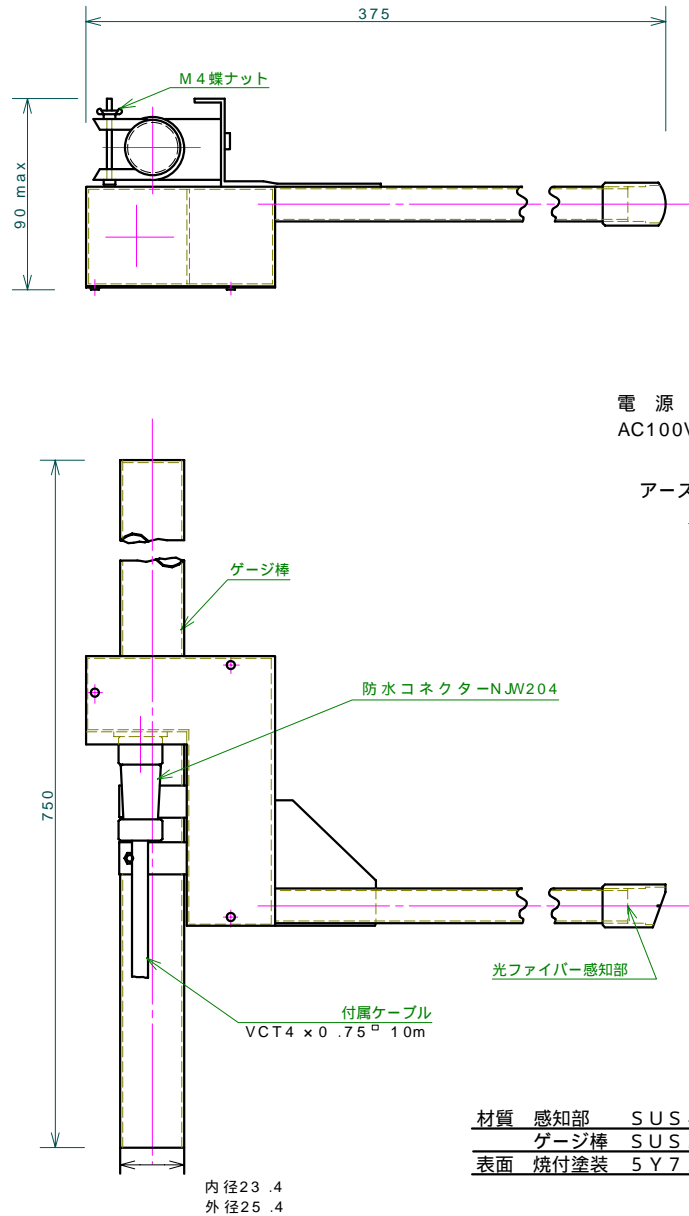


制御部



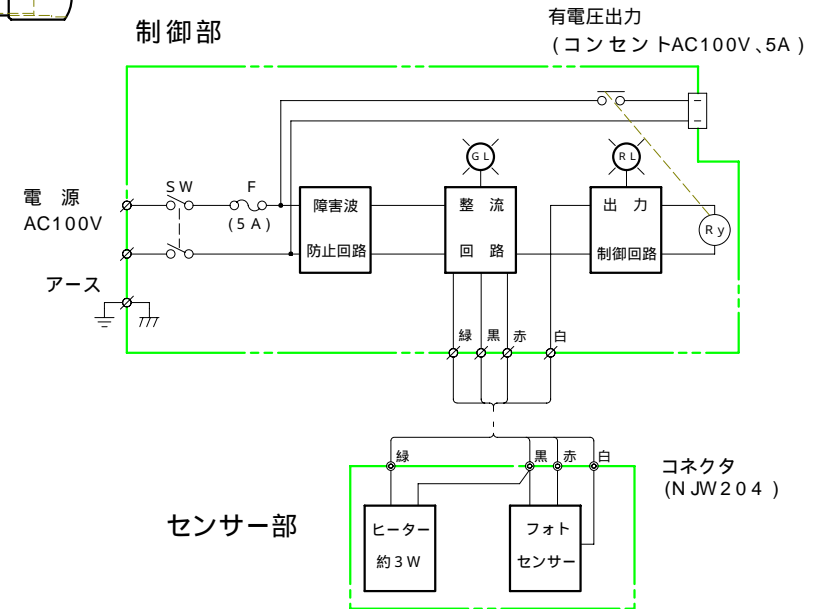
材質	箱	ポリカーボネート
	蓋	ポリカーボネート
表面	箱	グレー
	蓋	白色

センサー部



材質	感知部	SUS430
	ゲージ棒	SUS304
表面	焼付塗装	5Y7/1

ブロック接続部



(縮尺1/3)

品質	スノーメーカー (積雪検知器)		
材質		品番	MK-31
表面		図番	
承認	検図	製図	
○	○	田中	新潟電機株式会社