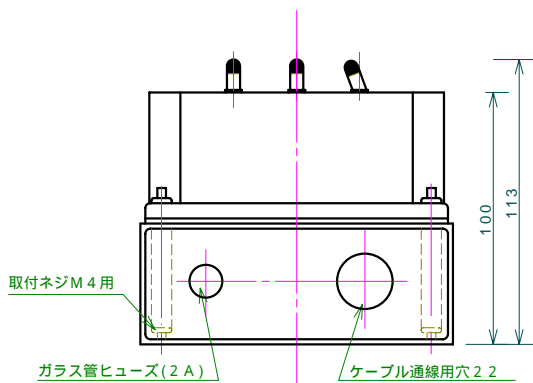
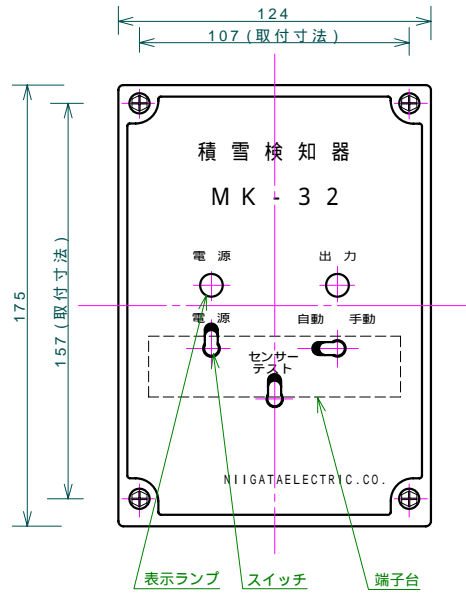
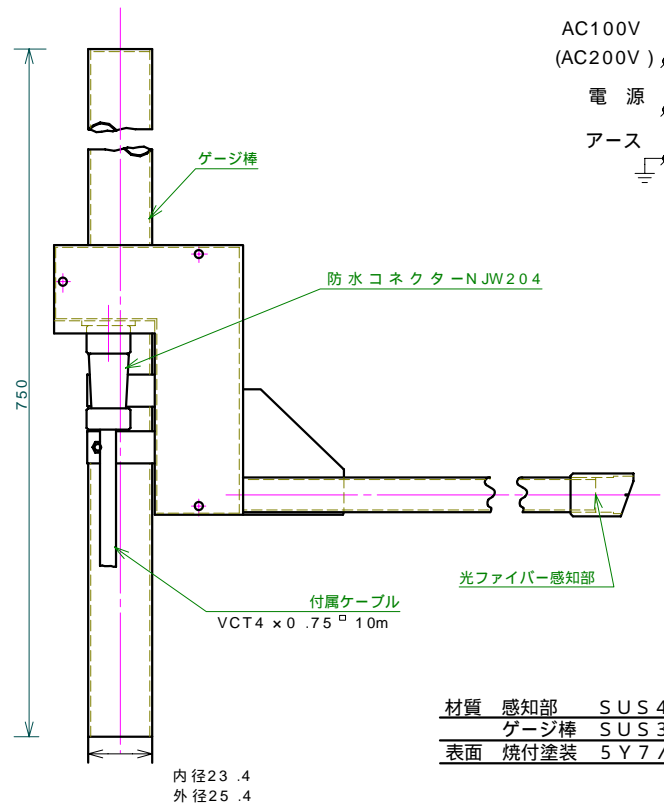
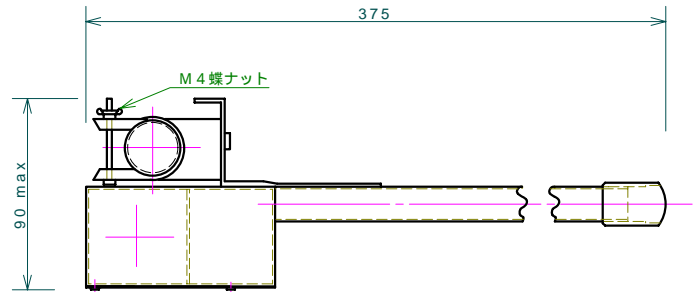


制御部



材質	箱	ポリカーボネート
	蓋	ポリカーボネート
表面	箱	グレー
	蓋	白色

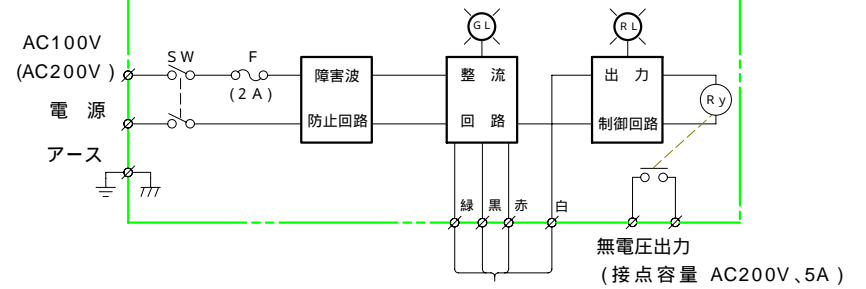
センサー部



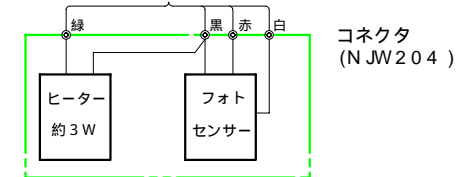
材質	感知部	SUS430
	ゲージ棒	SUS304
表面	焼付塗装	5Y7/1

ブロック接続部

制御部



センサー部



(縮尺1/3)

品質	スノーメーカー (積雪検知器)		
材質		品番	MK-32
表面		図番	N-059211
承認	検図	製図	
○	○	田中	新潟電機株式会社