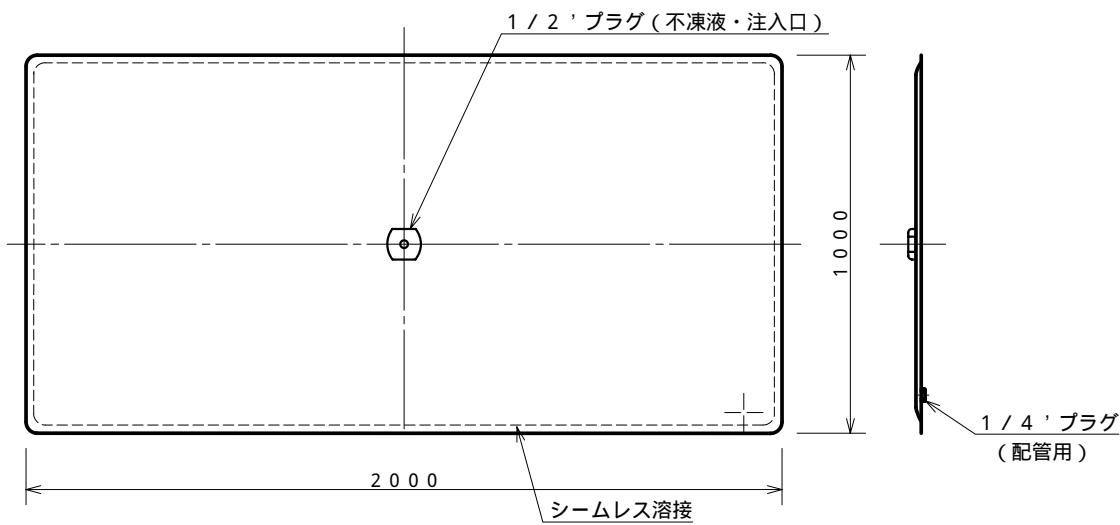
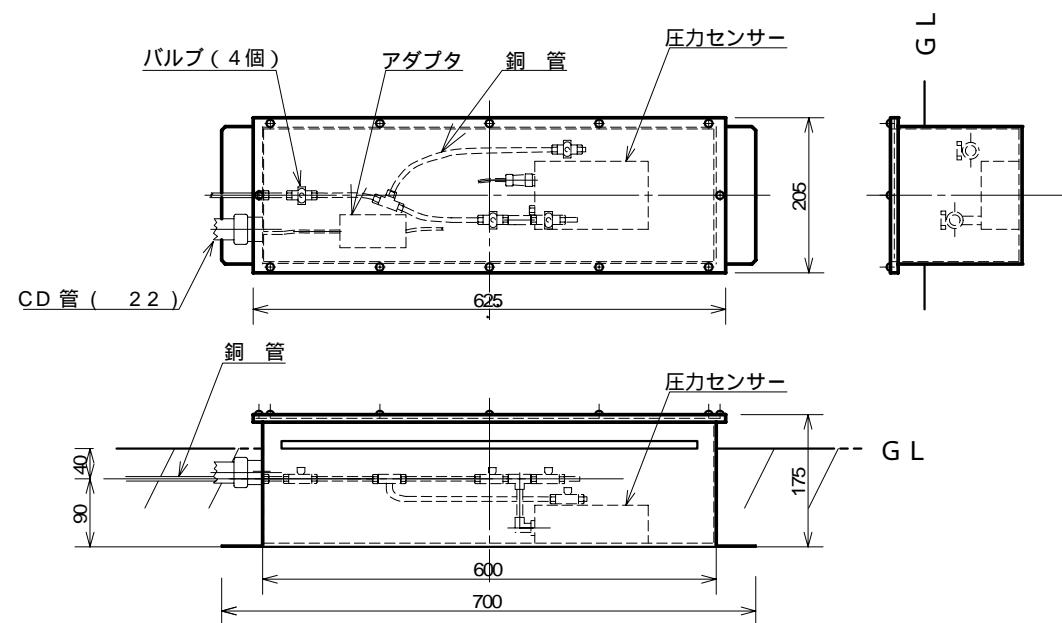


メタルウェファ ユニット (縮尺 1/20)



材質 SUS 304  
材厚 0.5t  
表面処理 生地

圧力センサー 収納箱 (縮尺 1/10)



材質 SUS 430  
表面処理 白色焼付塗装

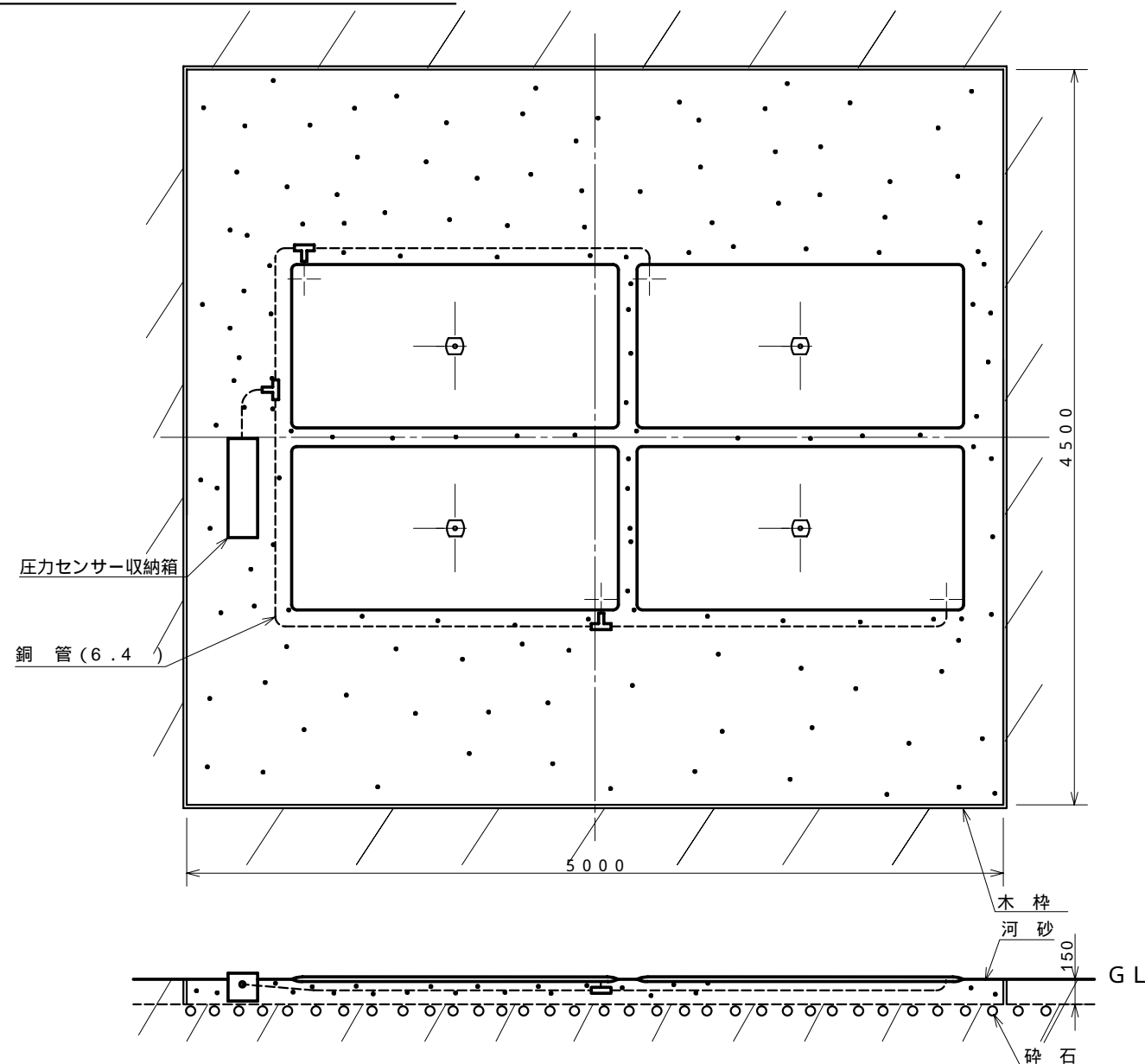
圧力センサー  
NJW-163-RM 3P (七星)

番号	線色	備考
1	赤	+24V
2	青	SIG
3	緑	GND

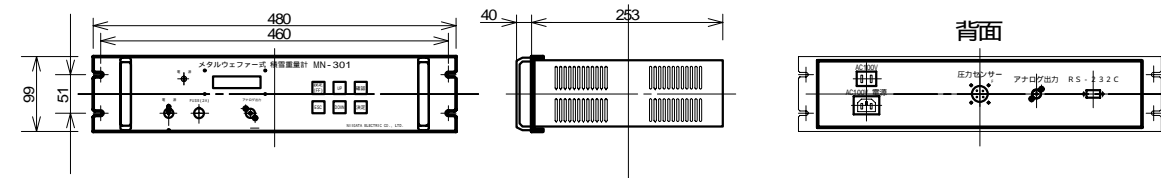
アダプタ  
BOXTC-6 (東技)

番号	線色	備考
1	赤/白	+24V
2	赤	SIG
3	シールド	GND
4	緑	Pt100 (A)
5	黒/白	Pt100 (B)
6	黒	Pt100 (B)

メタルウェファ 設置図 (縮尺 1/40)



本体制御部 (縮尺 1/20)



コネクタ 対称表

圧力センサー  
NJW-20 4P (七星)

番号	線色	備考
1	赤/白	+24V
2	赤	SIG
3	N.C	
4	シールド	GND

RS-232C  
D-SUB 9P

番号	線色	備考
1	N.C	
2	赤/白	RxD
3	赤	TxD
4	黒/白	DTR
5	シールド	GND
6	黒	DSR
7	緑/白	RTS
8	緑	CTS
9	N.C	

メタルウェファ式 積雪重量計			
品名			
材質		品番	MN-301
表面		図番	N-98202
承認	検図	製図	新潟電機株式会社
丸山	石丸	羽賀	