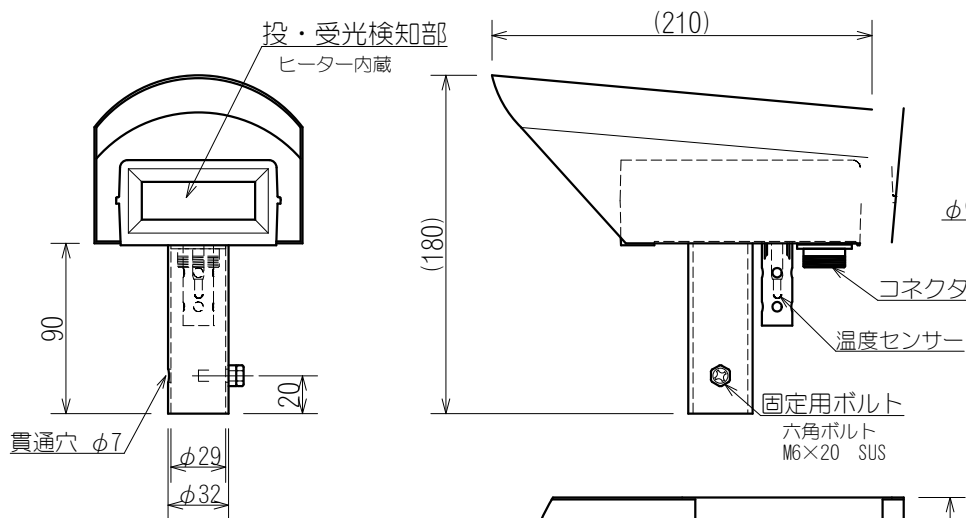
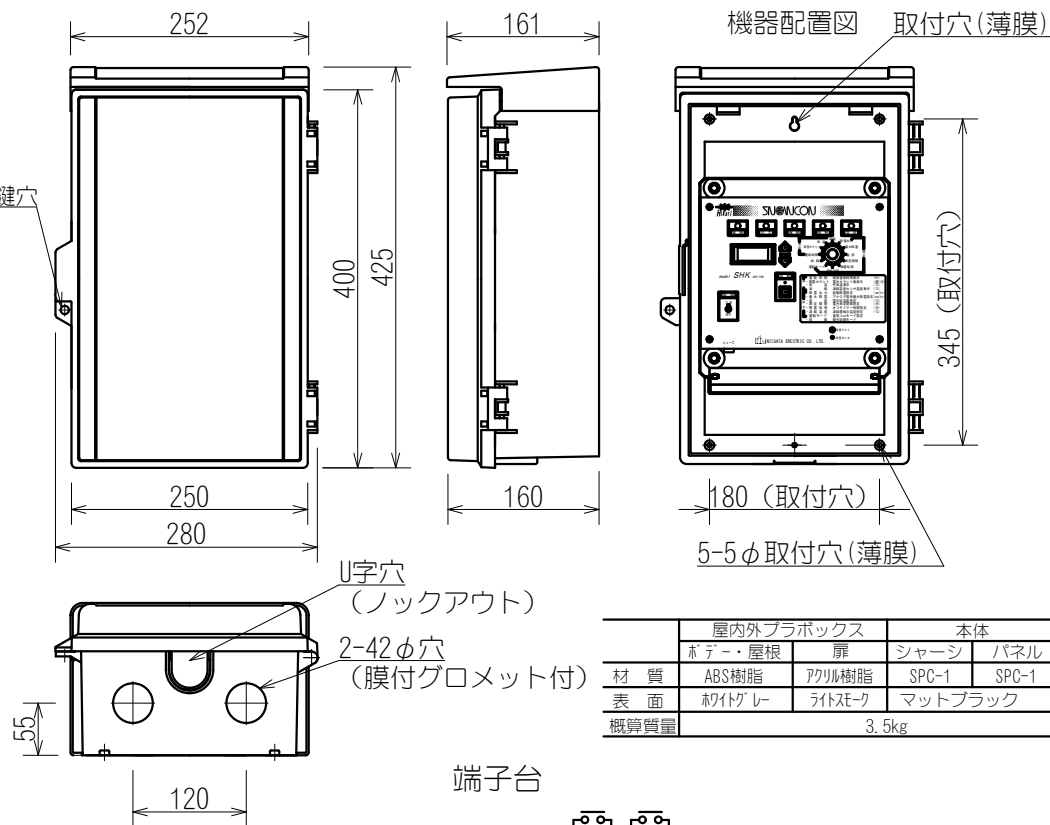


センサー部：F-3D



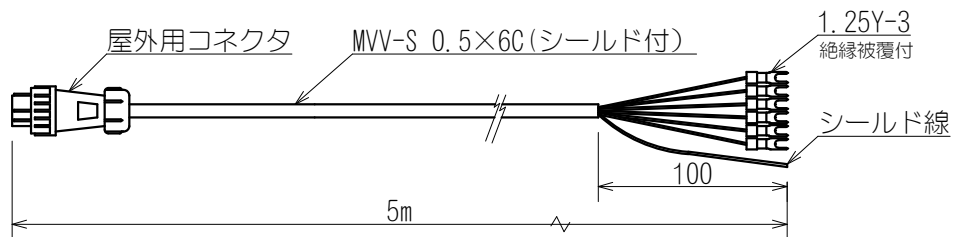
	センサーケース	センサーカバー	
		カバー	パイプ
材質	AES樹脂	SUS430	SUS304
板厚	3.0t	1.0t	1.5t
表面	ライトベージュ		
概算質量	0.9kg		

コントロール部：SHK-804S (屋内外プラボックス入)
(縮尺1/8)

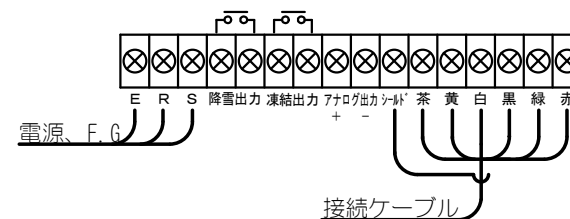


	屋内外プラボックス		本体	
	ボデー・屋根	扉	シャーシ	パネル
材質	ABS樹脂	アクリル樹脂	SPC-1	SPC-1
表面	ホワイトグレー	ライトブルー	マットブラック	
概算質量	3.5kg			

接続ケーブル：CA-SH05



端子台



品名		降雪センサー 光スノーコン(アナログ出力)	
承認	型式	SHK-804	
検図	図番	N-	REV. 1
製図	宮腰		
2015.11.04		新潟電機株式会社	