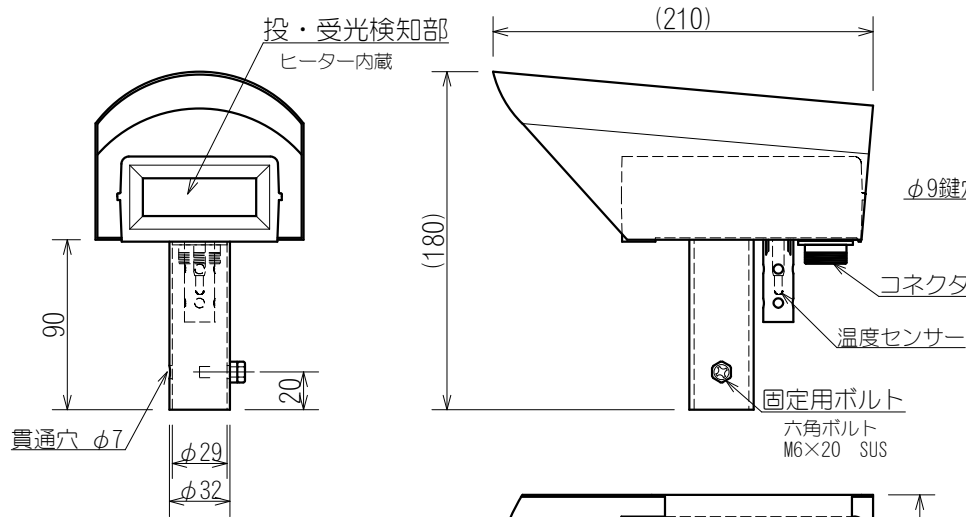
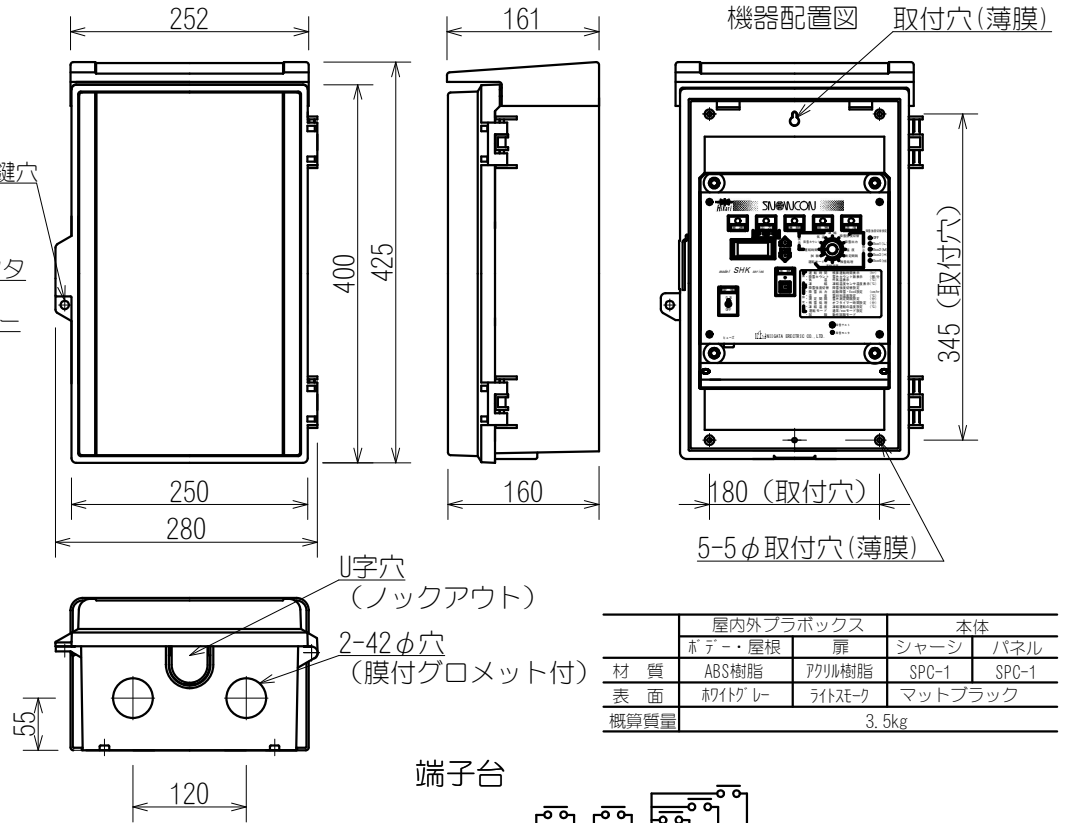


センサー部：F-3D



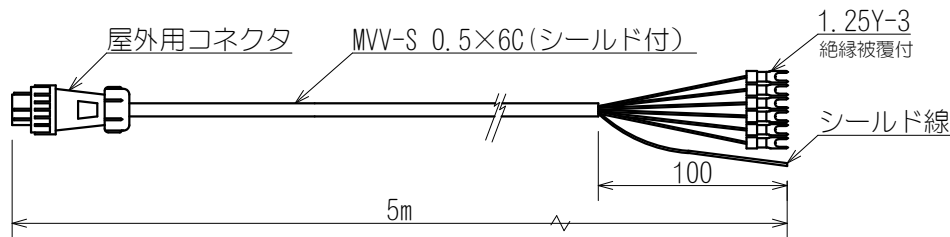
|      | センサーケース |        | センサーカバー |        |
|------|---------|--------|---------|--------|
|      | カバー     | パイプ    | カバー     | パイプ    |
| 材質   | AES樹脂   | SUS430 | SUS430  | SUS304 |
| 板厚   | 3.0t    | 1.0t   | 1.0t    | 1.5t   |
| 表面   | ライトベージュ |        |         |        |
| 概算質量 | 0.9kg   |        |         |        |

コントロール部：SHK-854S (屋内外プラボックス入)  
(縮尺1/8)

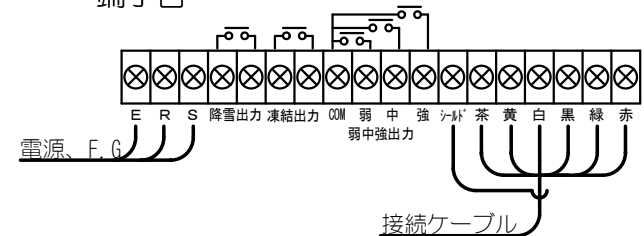


|      | 屋内外プラボックス |        | 本体      |       |
|------|-----------|--------|---------|-------|
|      | ボデー・屋根    | 扉      | シャーシ    | パネル   |
| 材質   | ABS樹脂     | アクリル樹脂 | SPC-1   | SPC-1 |
| 表面   | ホワイトグレー   | ライトブルー | マットブラック |       |
| 概算質量 | 3.5kg     |        |         |       |

接続ケーブル：CA-SH05



端子台



|            |                       |         |        |
|------------|-----------------------|---------|--------|
| 品名         | 降雪センサー 光スノーコン (弱中強出力) |         |        |
| 承認         | 型式                    | SHK-854 |        |
| 検図         | 図番                    | N-      | REV. 1 |
| 製図         | 宮腰                    |         |        |
| 2015.11.04 | <b>新潟電機株式会社</b>       |         |        |