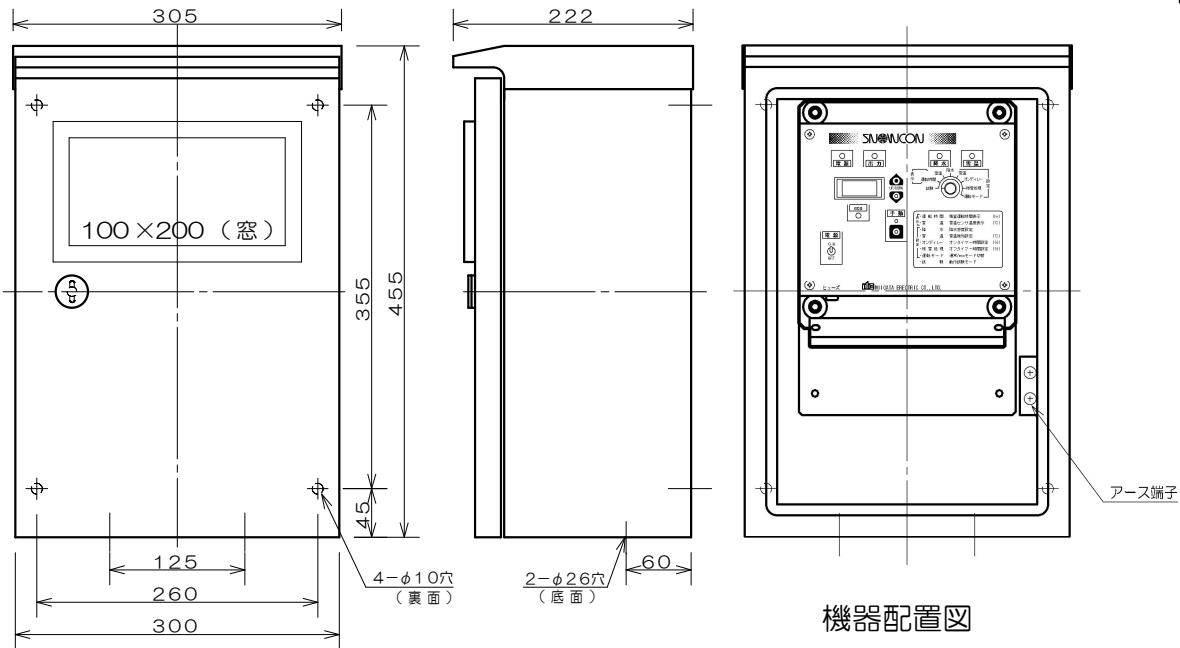
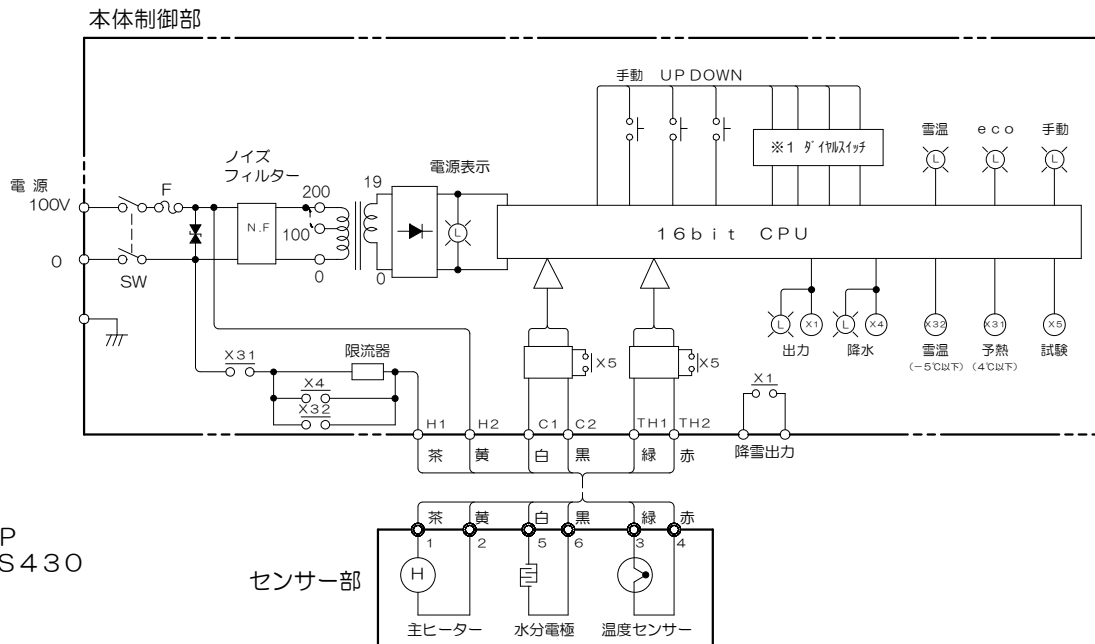


センサー部 G-71 (縮尺1/7) 材質 受雪板 FRP
 シャーシ SUS430
 塗装色 5Y7/1

内部接続図



本体制御部 N-12 (縮尺1/7) 材質 SPCC
 塗装色 5Y7/1

注) 本体、受雪板とも電源電圧は100V、200Vそれぞれ専用
 となっており、兼用出来ません。

縮尺：1/7

| | | | |
|------------|--------------|----------|---------|
| 品名 | 降雪センサー スノーコン | | |
| 承認 | 丸山 | 型式 | SN-412 |
| 検図 | 石丸 | 図番 | N-53612 |
| 製図 | 羽賀 | REV. | 3 |
| 2018.10.15 | | 新潟電機株式会社 | |