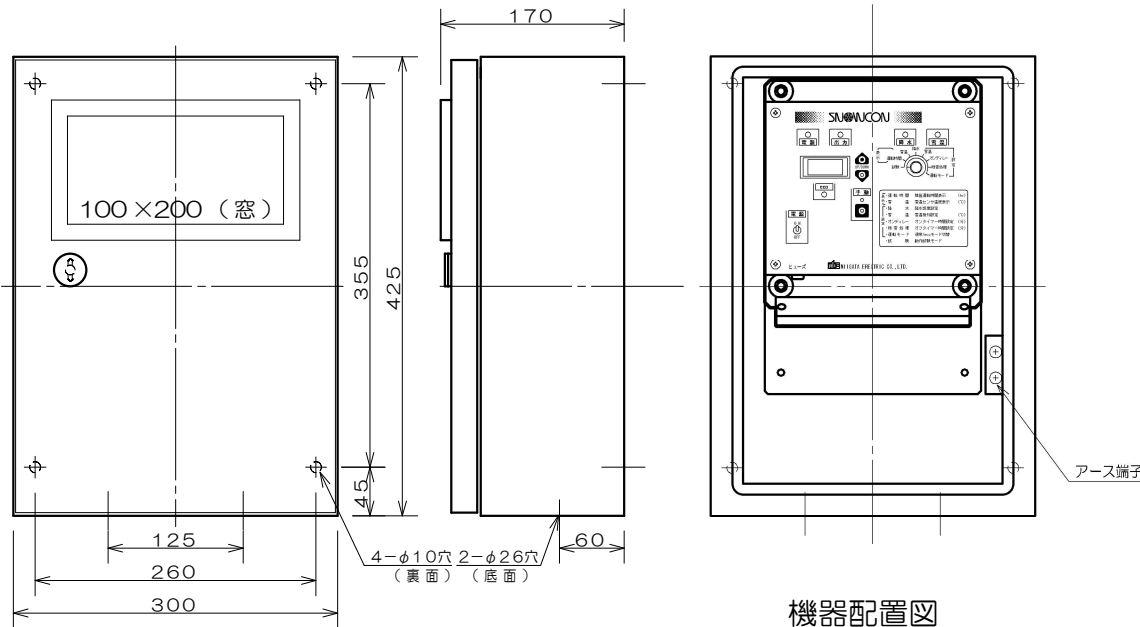
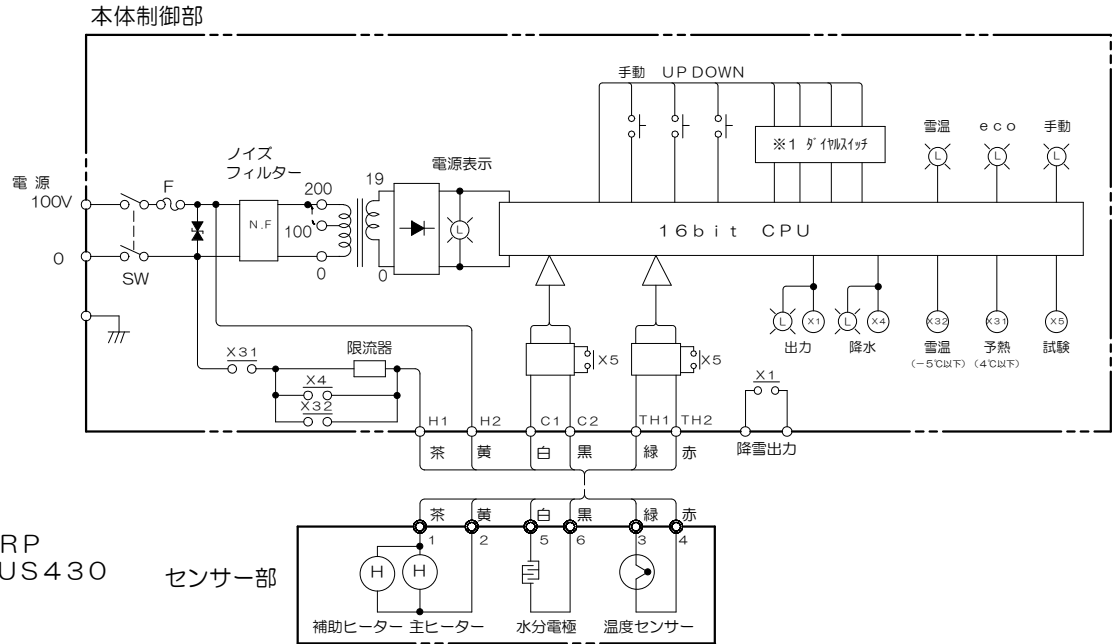


センサー部 GK-71 (縮尺1/7) 材質 受雪板 FRP
 シャーシ SUS430 センサー部
 塗装色 5Y7/1

内部接続図



機器配置図

本体制御部 N-13 (縮尺1/7) 材質 SPCC
 塗装色 5Y7/1

注) 本体、受雪板とも電源電圧は100V、200Vそれぞれ専用
 となっており、兼用出来ません。

縮尺: 1/7

品名	降雪センサー スノーコン		
承認	丸山	型式	SNK-413
検図	石丸	図番	N-53513
製図	羽賀	REV.	3
2018.10.03		新潟電機株式会社	