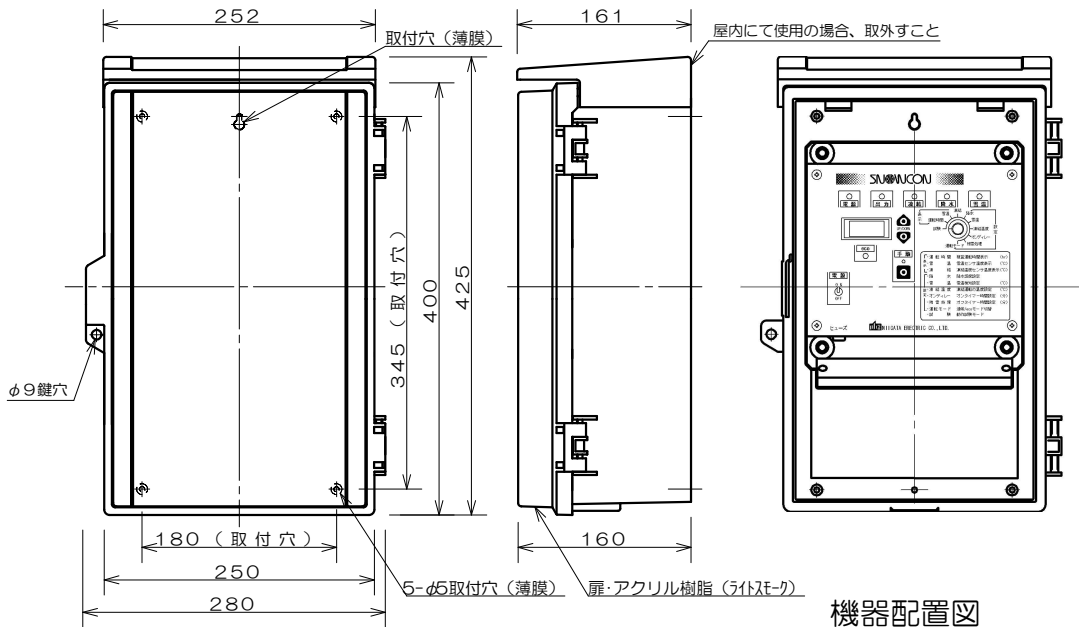
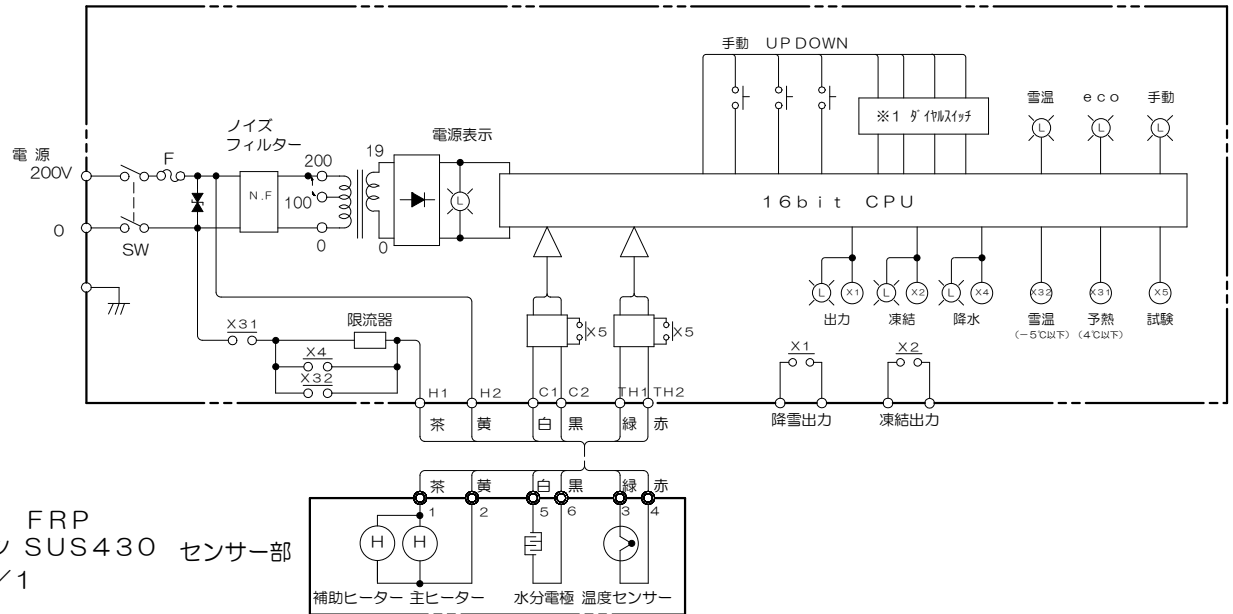


センサー部 GK-72 (縮尺1/7) 材質 受雪板 FRP
 シャーシ SUS430 センサー部
 塗装色 5Y7/1

内部接続図

本体制御部



機器配置図

本体制御部 N-24-II (縮尺1/7) 材質 ABS樹脂
 塗装色 ホワイトグレー

注) 本体、受雪板とも電源電圧は100V、200V
 それぞれ専用となっており、兼用出来ません。

縮尺：1/7

| | | | |
|------------|--------------|-----------------|------------|
| 品名 | 降雪センサー スノーコン | | |
| 承認 | 丸山 | 型式 | SNK-424-II |
| 検図 | 石丸 | 図番 | N-53544 |
| 製図 | 羽賀 | REV. | 3 |
| 2018.10.03 | | 新潟電機株式会社 | |