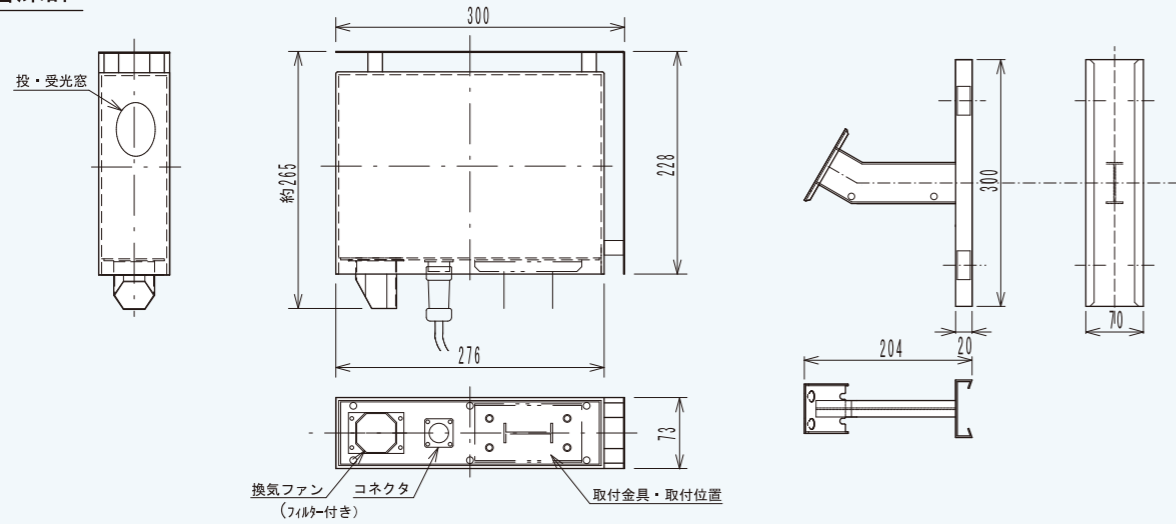
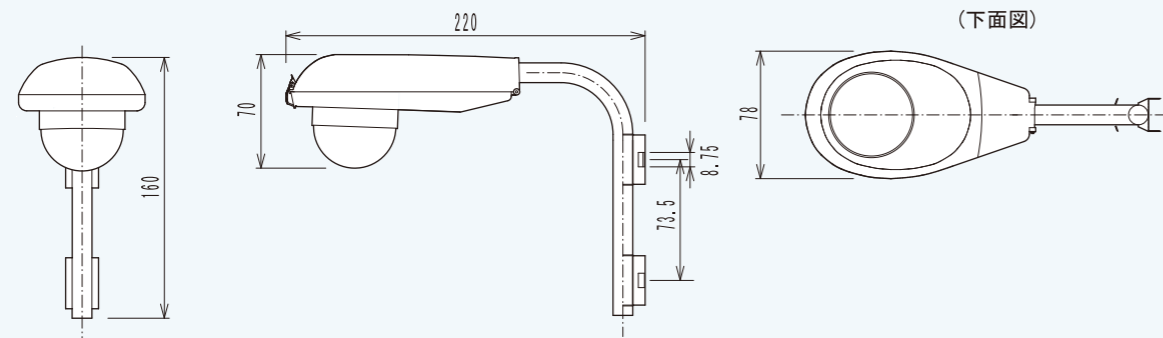


外形図

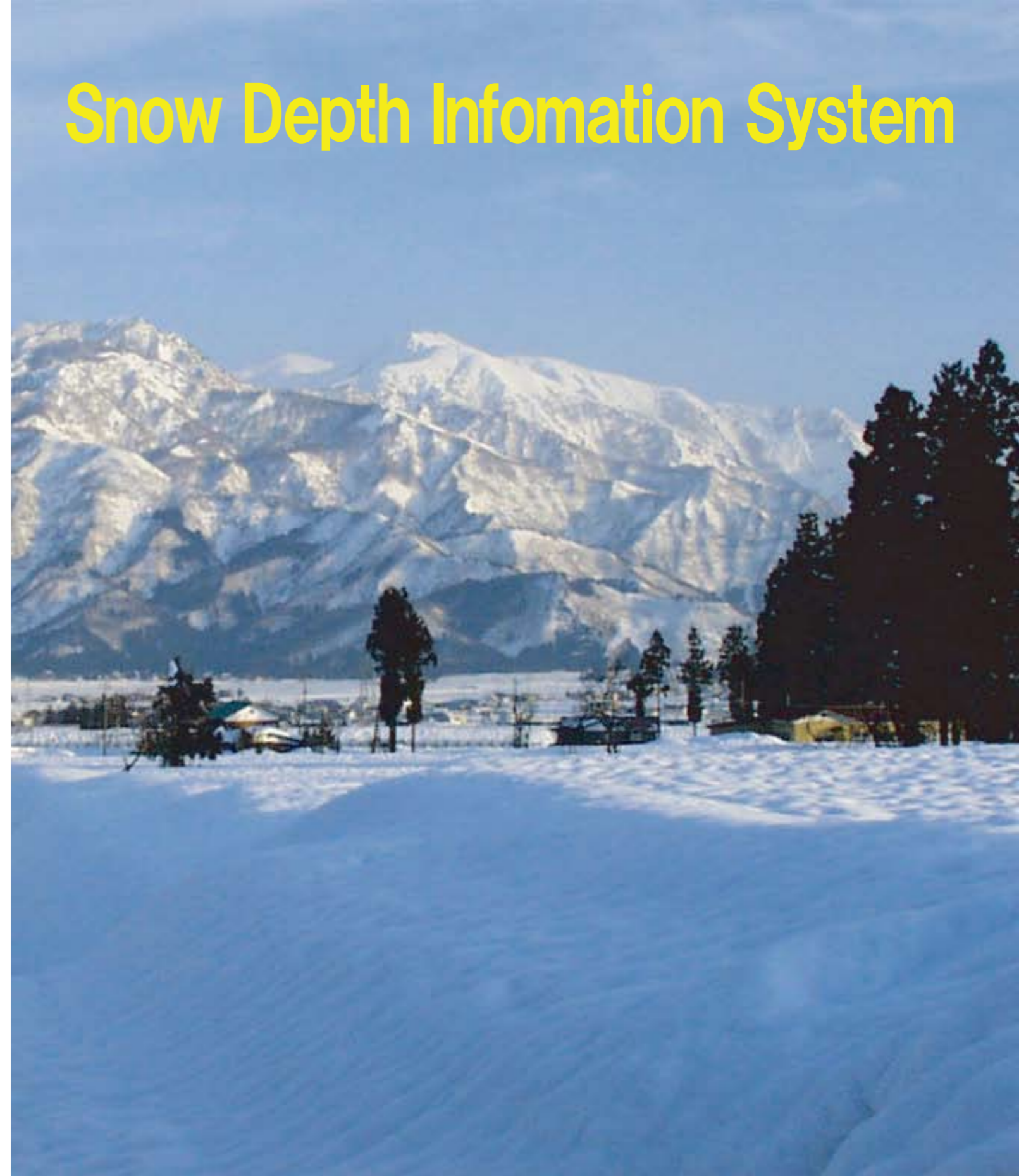
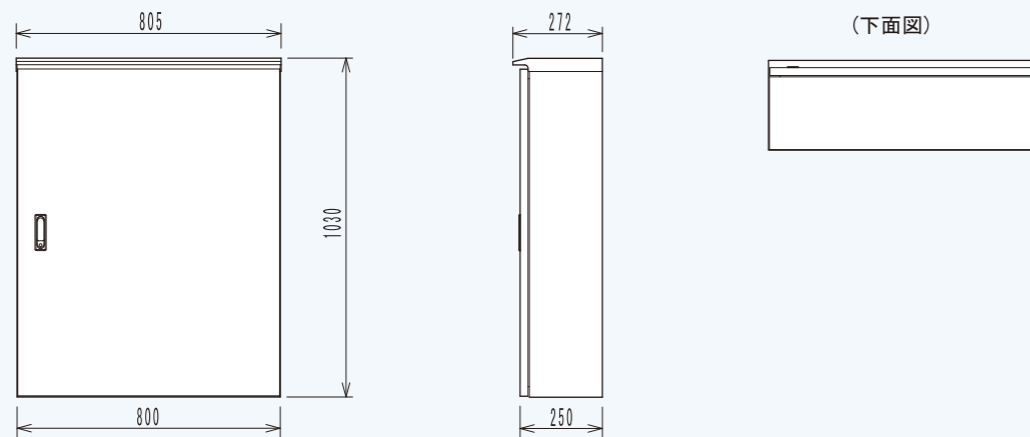
積雪深計



Webカメラ



機器収納盤



Snow Depth Information System

お問い合わせ・ご用命は


新潟電機株式会社
制御機器システム開発
 〒940-1101 新潟県長岡市沢田1丁目3535番地41
 TEL (0258) 32-8222 (代) FAX (0258) -37-0501
<http://www.snowcon.com/>

※ 製品改良のため予告なしにカタログの内容を一部変更する場合があります
Ver. 4.06

積雪情報システム

NIIGATA ELECTRIC CO.,LTD.

