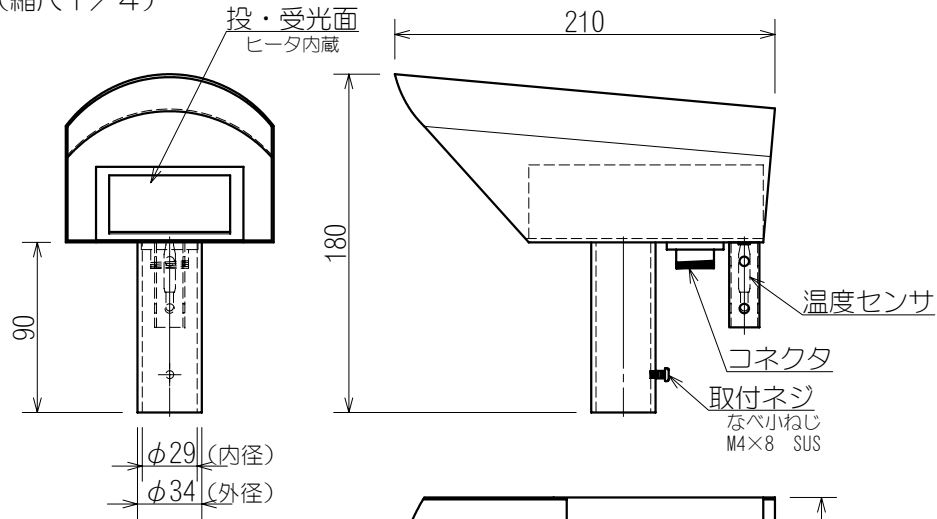
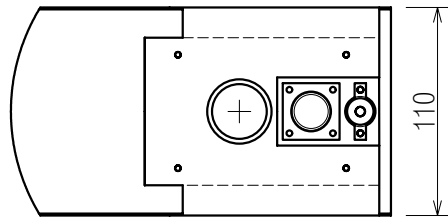


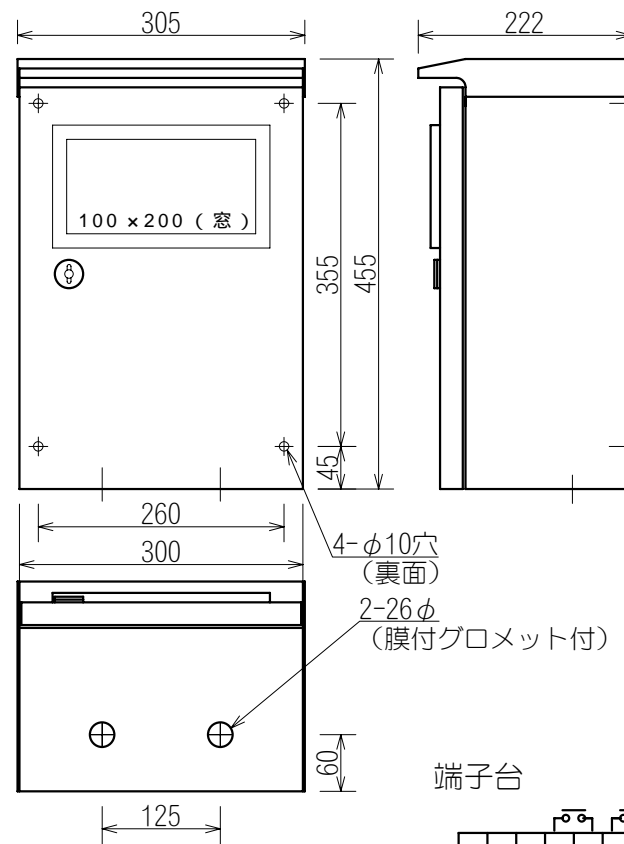
センサ部：F-3C
(縮尺1/4)



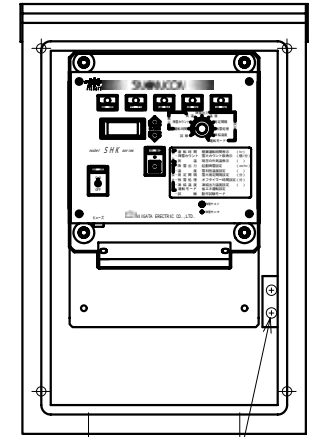
	センサケース	センサカバー	
		カバー	パイプ
材質	ABS樹脂	SUS430	SUS304
板厚	1.0・2.0・3.0t	1.0t	2.5t
表面	ライトベージュ		
概算質量	0.9kg		



コントロール部：SHK-502S-II (屋外BOX入り)
(縮尺1/8)



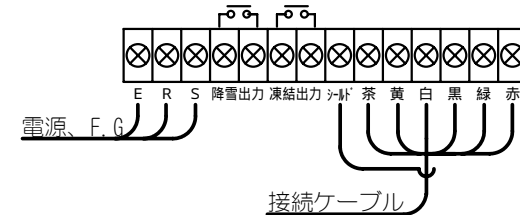
機器配置図



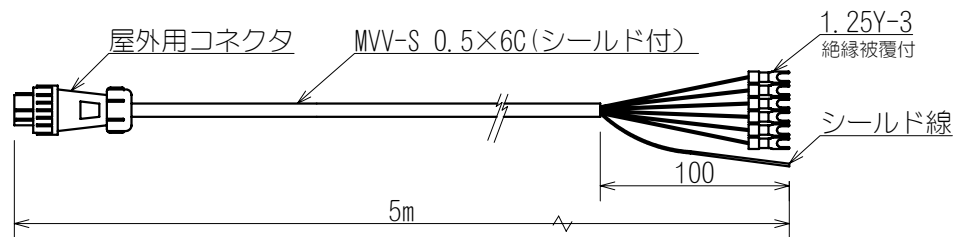
アース端子

	屋外BOX	本体	
		シャーシ	パネル
材質	SPC-1	SPC-1	SPC-1
表面	ライトベージュ	マットブラック	
概算質量	11kg		

端子台



接続ケーブル：CA-SH05



品名	降雪センサー 光スノーコン		
承認	丸山	型式	SHK-502-II
検図	石丸	図番	N-53406
製図	宮腰	REV.	1
2009.11.20	新潟電機株式会社		