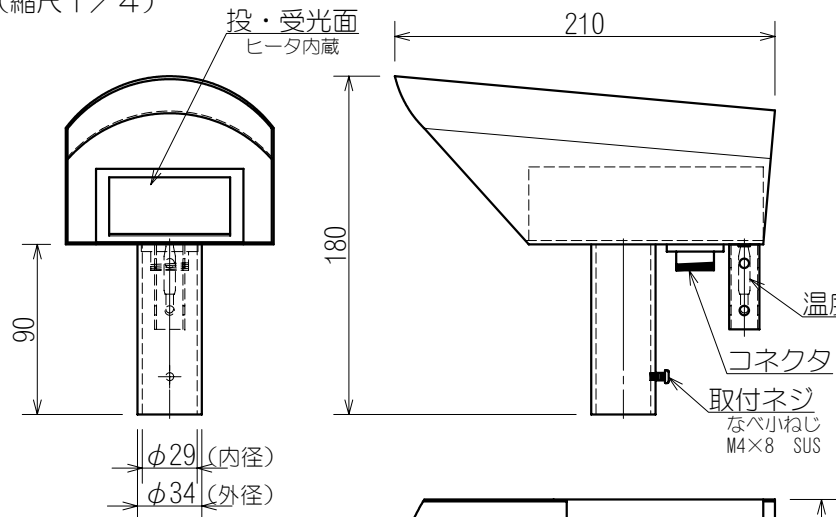
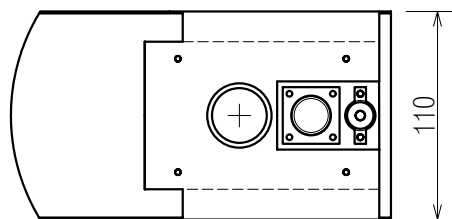


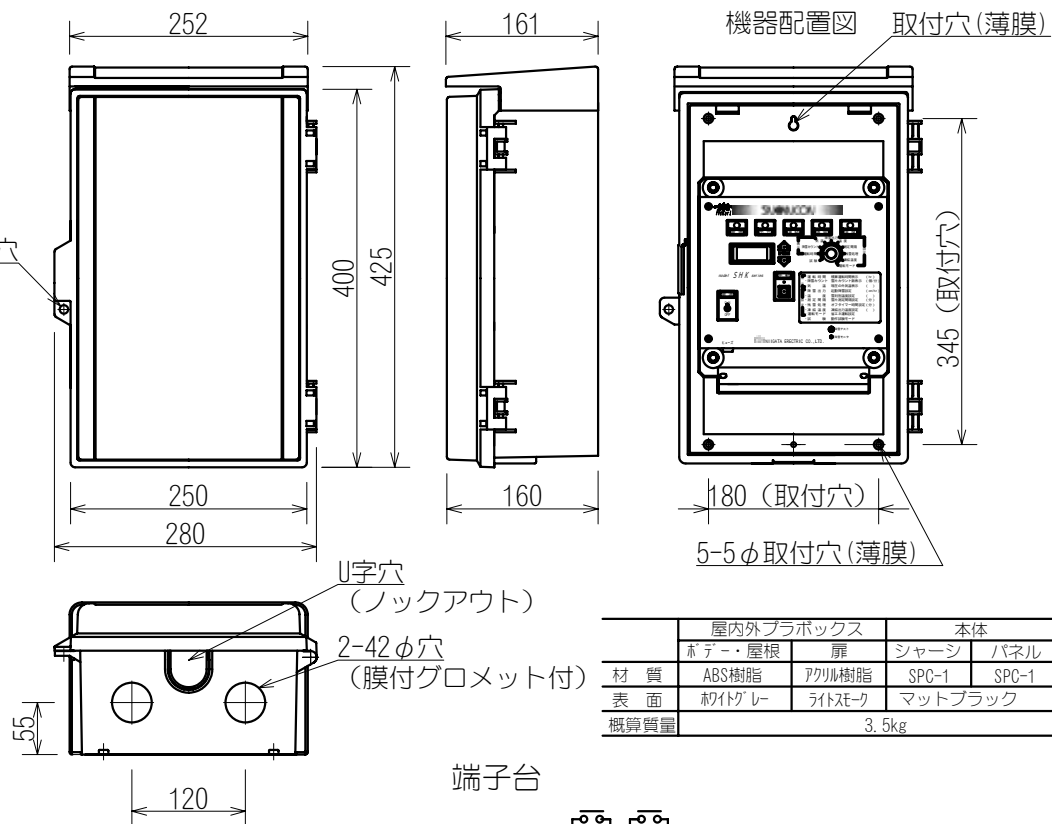
センサ部：F-3C
(縮尺1/4)



	センサケース		センサカバー	
	カバー	パイプ	カバー	パイプ
材質	ABS樹脂	SUS430	SUS430	SUS304
板厚	1.0・2.0・3.0t	1.0t	1.0t	2.5t
表面	ライトベージュ			
概算質量	0.9kg			

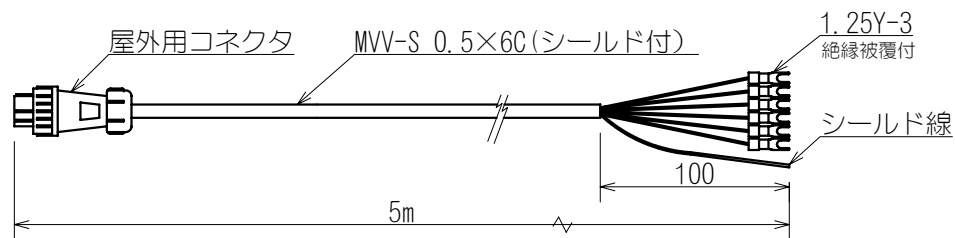


コントロール部：SHK-504S-II (屋内外プラボックス入)
(縮尺1/8)

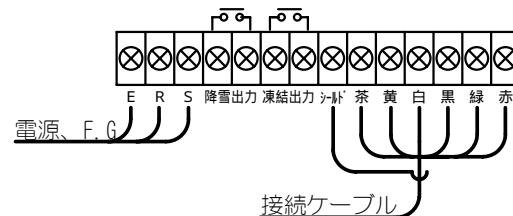


	屋内外プラボックス		本体	
	ホデー・屋根	扉	シャーシ	パネル
材質	ABS樹脂	アクリル樹脂	SPC-1	SPC-1
表面	ホワイト	ライトグレー	マットブラック	マットブラック
概算質量	3.5kg			

接続ケーブル：CA-SH05



端子台



品名 降雪センサー 光スノーコン

承認 丸山 型式 SHK-504-II

検図 石丸 図番 N-53412

製図 宮腰

2009. 11. 20

新潟電機株式会社

REV. 1