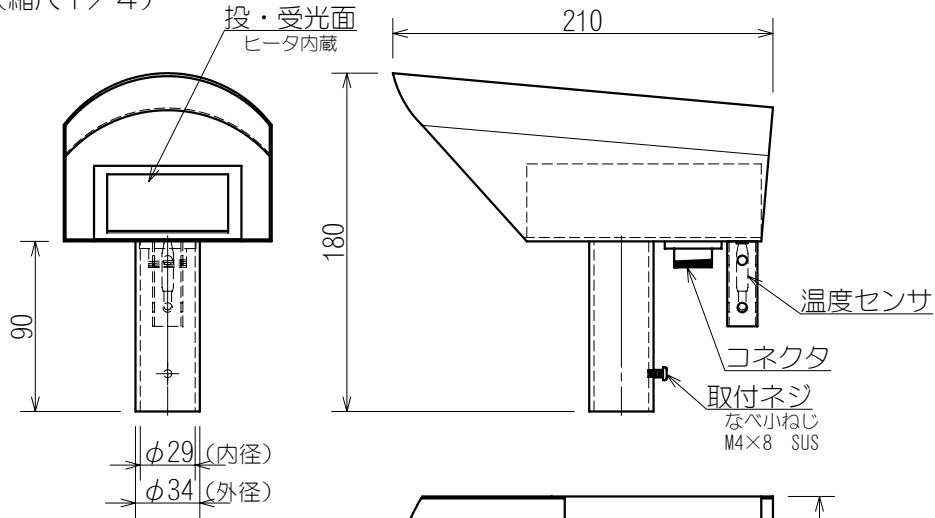
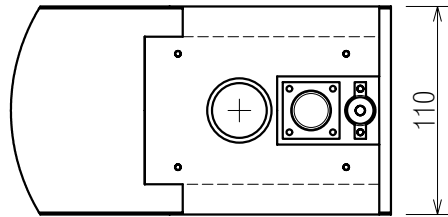


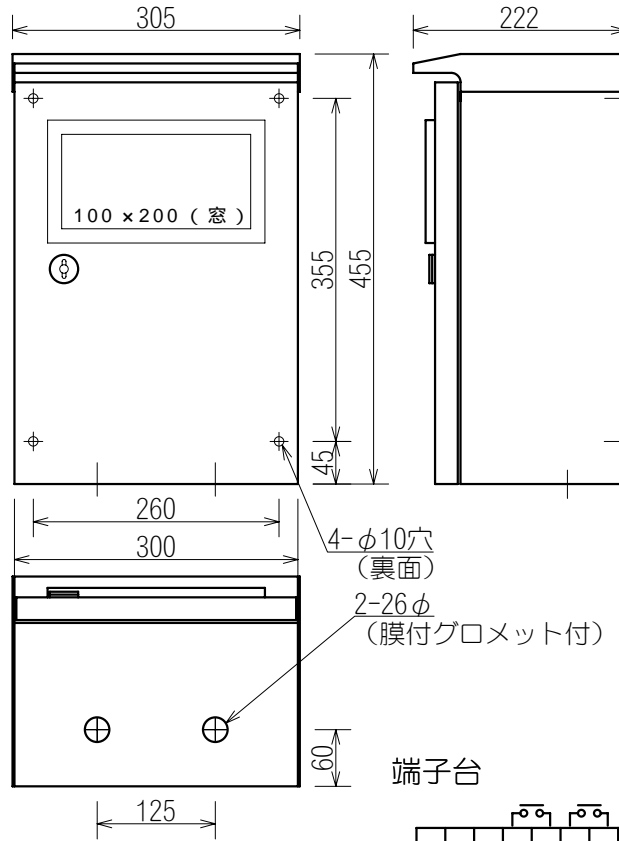
センサ部：F-3C  
(縮尺1/4)



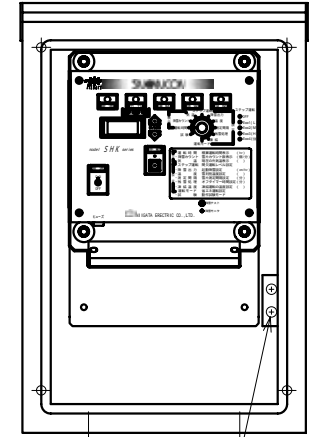
	センサケース	センサカバー	
		カバー	パイプ
材質	ABS樹脂	SUS430	SUS304
板厚	1.0・2.0・3.0t	1.0t	2.5t
表面	ライトベージュ		
概算質量	0.9kg		



コントロール部：SHK-752S (屋外BOX入り)  
(縮尺1/8)

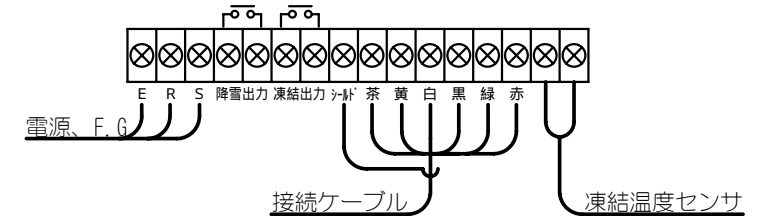
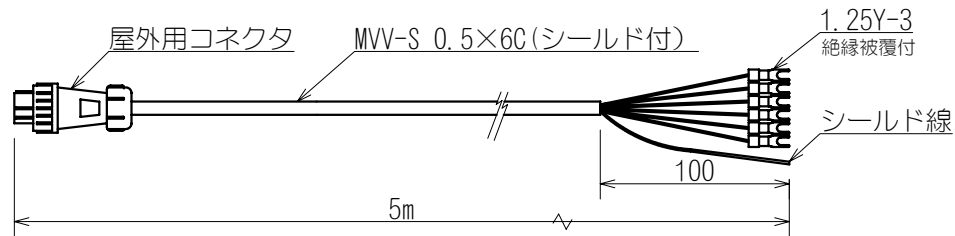


機器配置図



	屋外BOX	本体	
		シャーシ	パネル
材質	SPC-1	SPC-1	SPC-1
表面	ライトベージュ	マットブラック	マットブラック
概算質量	11kg		

接続ケーブル：CA-SH05



品名	降雪センサー 光スノーコン (間欠運転)		
承認	丸山	型式	SHK-752
検図	石丸	図番	N-53415
製図	宮腰	REV.	1
2010.11.15	新潟電機株式会社		