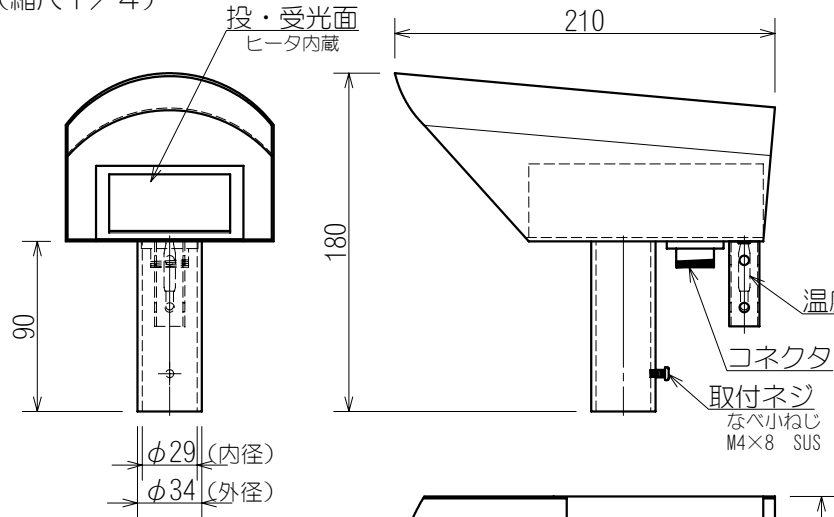
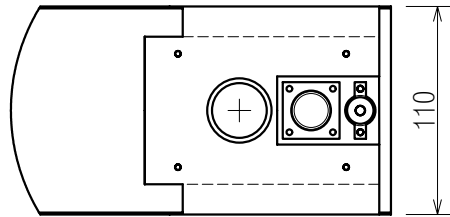


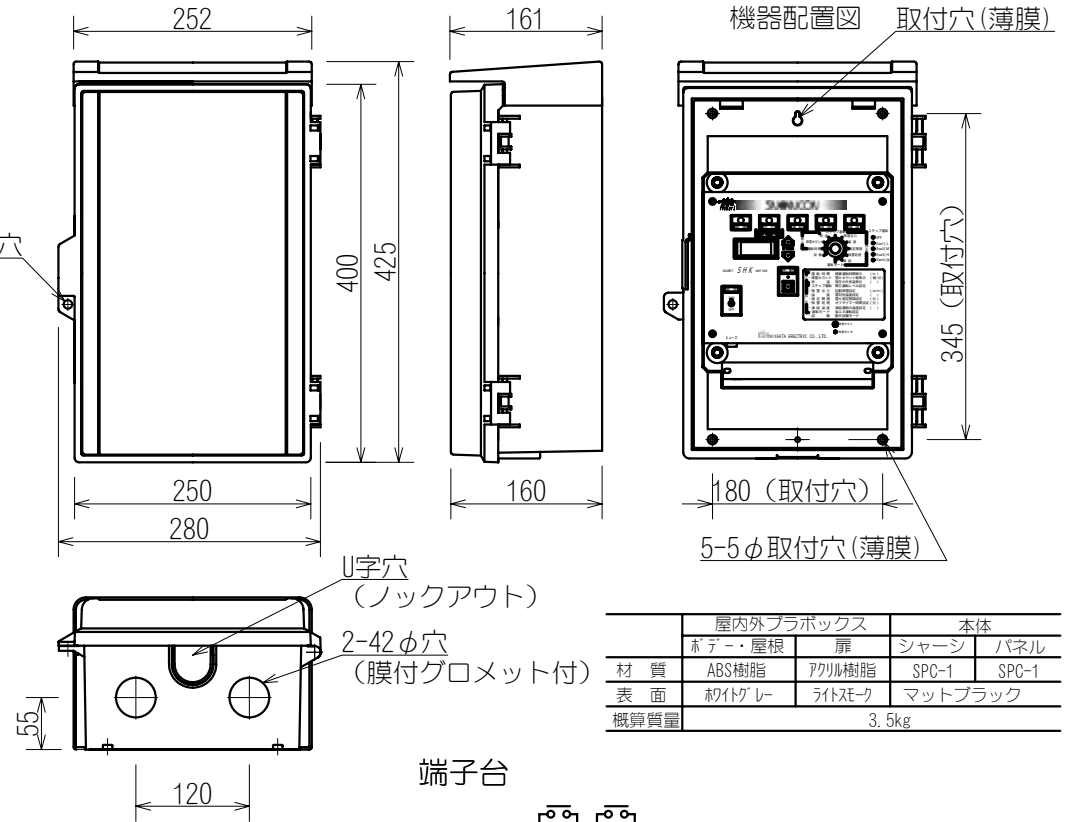
センサ部：F-3C  
(縮尺1/4)



	センサケース		センサカバー	
	カバー	パイプ	カバー	パイプ
材質	ABS樹脂	SUS430	SUS430	SUS304
板厚	1.0・2.0・3.0t	1.0t	1.0t	2.5t
表面	ライトベージュ			
概算質量	0.9kg			

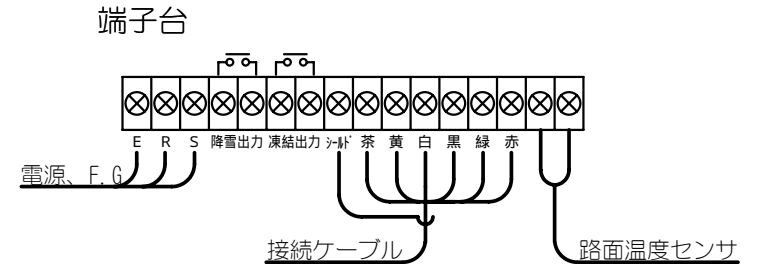
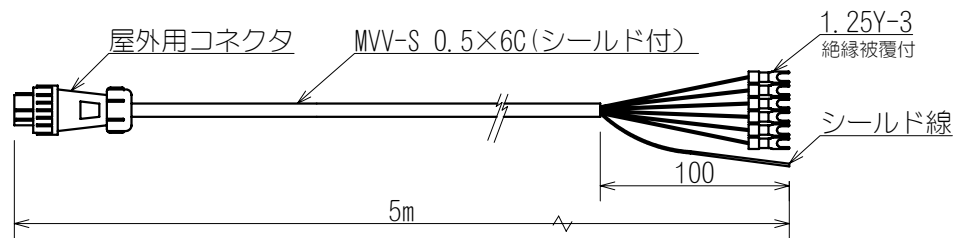


コントロール部：SHK-754S (屋内外プラボックス入)  
(縮尺1/8)



	屋内外プラボックス		本体	
	ホデー・屋根	扉	シャーシ	パネル
材質	ABS樹脂	アクリル樹脂	SPC-1	SPC-1
表面	ホワイト	ライトグレー	マットブラック	マットブラック
概算質量	3.5kg			

接続ケーブル：CA-SH05



品名	降雪センサー 光スノーコン (間欠運転)		
承認	丸山	型式	SHK-754
検図	石丸	図番	N-53419
製図	宮腰	REV.	1
2010.11.15	新潟電機株式会社		