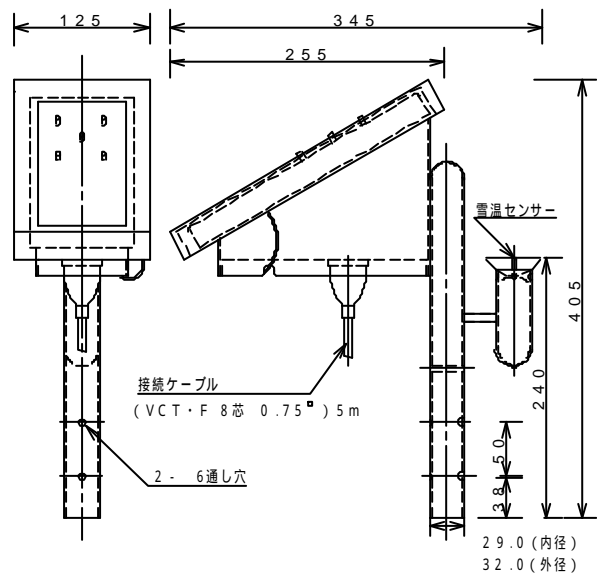


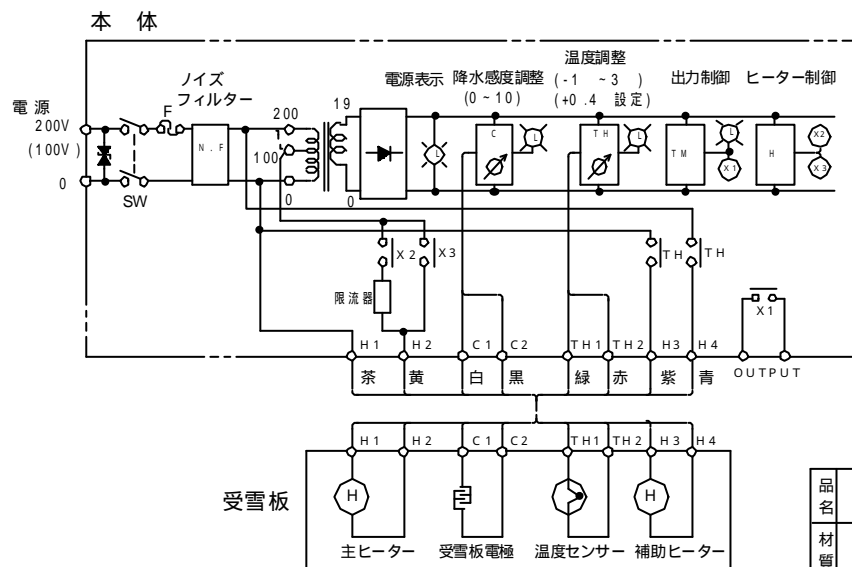
接続例

本体 SNK - 515 (縮尺1/7)
 材質 ABS樹脂
 ホワイトグレー (5YR8.5/0.5)



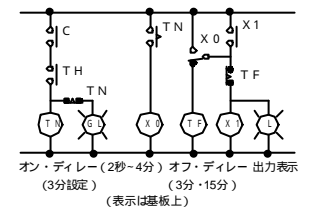
受雪板 GK - 5 (縮尺1/7)

材質 受雪板 FRP
 シャーシ SUS430
 塗装色 5Y7/1



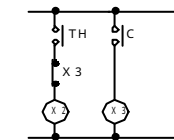
内部接続図

TM (出力信号制御) 等価回路



オン・ディレイ (2秒~4分) オフ・ディレイ 出力表示 (3分設定) (3分・15分) (表示は基板上)

H (ヒーター制御) 等価回路



| | | | |
|----|--------------|----|------------|
| 品名 | 降雪検知装置 スノーコン | | |
| 材質 | | 品番 | SNK - 515T |
| 表面 | | 図番 | N - 99004 |
| 承認 | 検 | 図 | 製 |
| 丸山 | 石丸 | 田中 | 新潟電機株式会社 |