

### 強雪仕様・第二融雪電力対応品

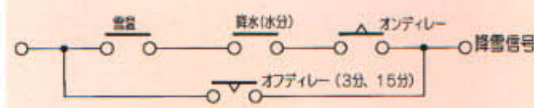
強雪地域(平均日降雪深15cm/日以上)及び第二融雪用電力等を使用する場合には是非御使用下さい。

#### 用途

- 第二融雪電力を利用する消雪設備に!
- 確実な動作を要求する消雪設備に!
- 国道・県道・市道の消雪設備に!
- ヒーターで融雪をしている設備に!

#### 仕様

1. 電源/AC200V・50/60Hz  
(AC100Vの場合はご指示下さい。)
2. 出力/無電圧接点1a(接点容量AC200V5A)
3. 接点構成



どんなところでも正確に動作する降雪センサーです。

#### 特長

- 測定部は受雪板と雪温センサー(サーミスタ)のみで構造が簡単です。
- 雪温センサー+降水型なので温度設定の必要がありません。
- 雪温センサー+降水型なので雨等での誤動作はありません。
- 受雪面全体が加熱されており、雪を残さず誤動作しません。
- 補助ヒーターは強風雪にも対応します。



施工例

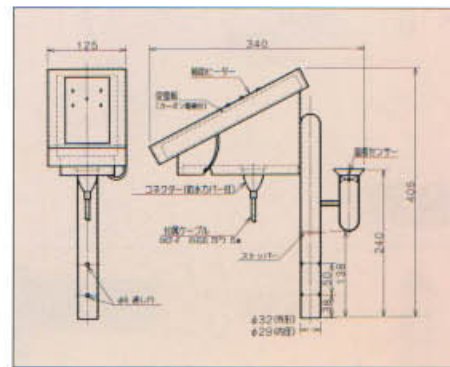


#### 受雪板

#### GK-5 (強風雪用)

風速が5m/秒以上になる所に適しています。

- 山間部...山風の強い所
- 平野部...建物が無く直接風が吹きつける所



#### 本体制御部

#### 型式

		<b>SNK-415</b> (屋外取付型)
		<b>SNK-405</b> (屋内取付型)
		<b>SNK-435</b> (盤内組込型)
		<b>SNK-515T</b> (屋内外兼用型)

地下水は限りある貴重な資源です。地下水を大切に!